

ИНСТРУКЦИЯ ПО МОНТАЖУ И ЭКСПЛУАТАЦИИ ОСВЕТИТЕЛЬНЫХ ШИНОПРОВОДОВ И КОМПЛЕКТУЮЩИХ К НИМ TMNOVOTECH Арт. 135000 - 135023

Благодарим Вас за приобретение этого светильника. Пожалуйста, прочитайте данную инструкцию внимательно перед использованием для обеспечения безопасного и длительного функционирования данного продукта. Пожалуйста, сохраните эту инструкцию для дальнейшего использования.

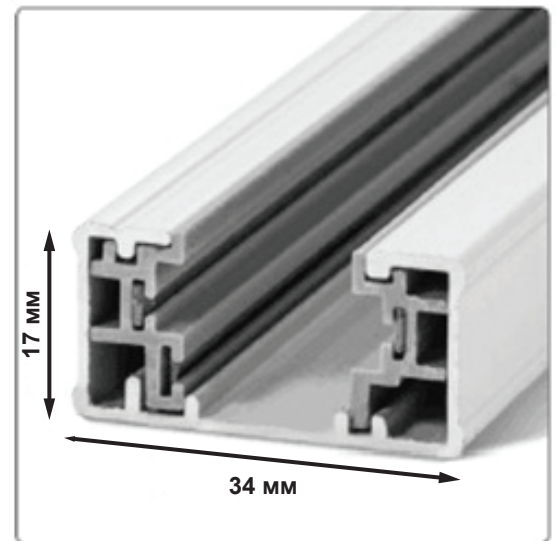
Габариты сечения шинпровода

Осветительные шинпроводы TMNOVOTECH предназначены для монтажа трековых систем освещения. Это популярное и высокотехнологичное решение для искусственного освещения и декоративной подсветки магазинов, торговых и выставочных залов, административных помещений.

Шинпроводы просты в монтаже и удобны в эксплуатации. Основа шинпровода представляет собой алюминиевый профиль, который может напрямую крепиться к потолку или подвешиваться. Внутри шинпровода, вдоль корпуса проложены медные проводники, отделенные от корпуса изолятором. Светильники крепятся к шинпроводу с помощью специального переходника – адаптера, который позволяет подключить светильник к нужной фазе.

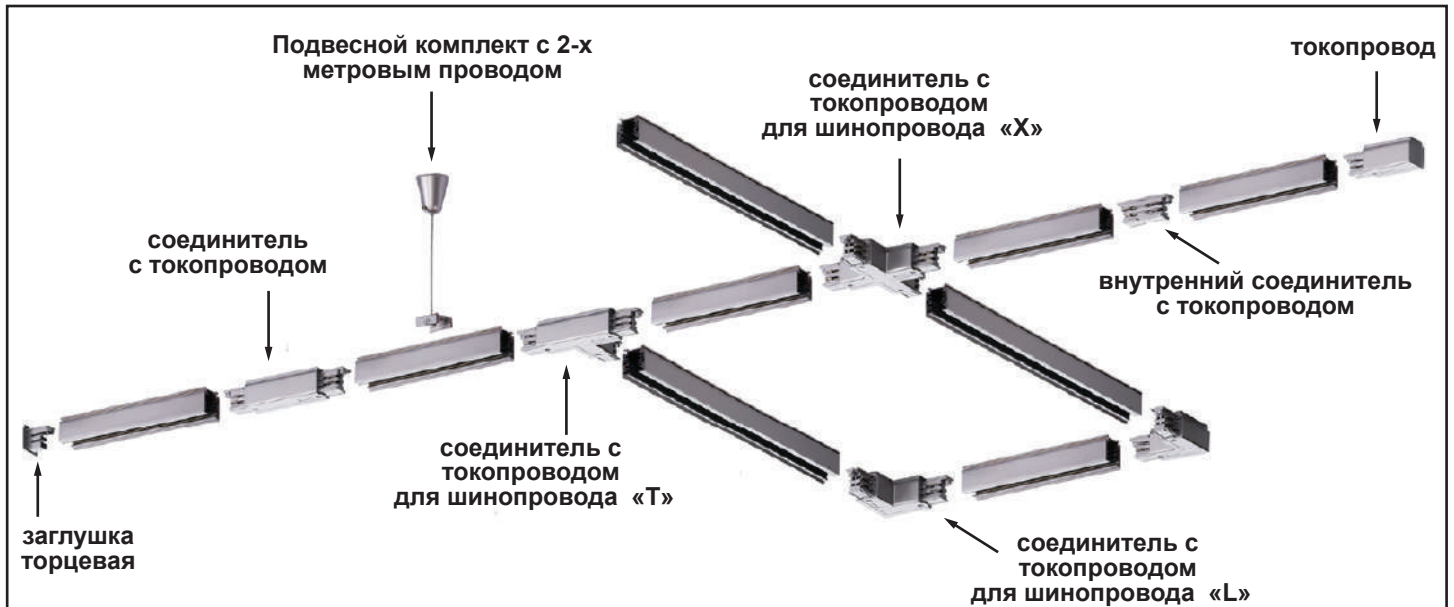
Шинпровод обеспечивает мобильность расположения светильников, позволяя реализовывать любые оригинальные осветительные решения без дополнительных монтажных работ.

В ассортименте осветительных шинпроводов TMNOVOTECH представлены трехжильные шинпроводы (1 фаза, ноль, земля), а также все необходимые комплектующие для монтажа трековой системы освещения. Шинпроводы соответствуют европейским нормам электромагнитной совместимости, а также имеют российский сертификат соответствия.



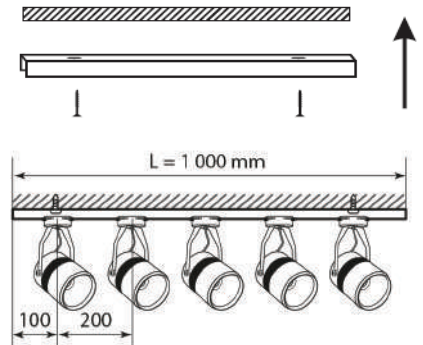
Артикул	Назначение	Материал	Входное напряжение	Максимальный ток	Частота	IP
135000	трёхжильный шинпровод с токопроводом и заглушкой (1 метр)	алюминиевый корпус с медными проводниками в оболочке из поликарбоната	220В	16А	50-60Гц	20
135001	трёхжильный шинпровод с токопроводом и заглушкой (1 метр)	алюминиевый корпус с медными проводниками в оболочке из поликарбоната	220В	16А	50-60Гц	20
135002	трёхжильный шинпровод с токопроводом и заглушкой (2 метр)	алюминиевый корпус с медными проводниками в оболочке из поликарбоната	220В	16А	50-60Гц	20
135003	трёхжильный шинпровод с токопроводом и заглушкой (2 метр)	алюминиевый корпус с медными проводниками в оболочке из поликарбоната	220В	16А	50-60Гц	20
135004	внутренний соединитель с токопроводом	пластик	220В	16А	50-60Гц	20
135005	внутренний соединитель с токопроводом	пластик	220В	16А	50-60Гц	20
135006	внутренний соединитель с токопроводом	пластик	220В	16А	50-60Гц	20
135007	внутренний соединитель с токопроводом	пластик	220В	16А	50-60Гц	20
135008	соединитель с токопроводом для шинпровода «L»	пластик	220В	16А	50-60Гц	20
135009	соединитель с токопроводом для шинпровода «L»	пластик	220В	16А	50-60Гц	20
135010	соединитель с токопроводом для шинпровода «Т»	пластик	220В	16А	50-60Гц	20
135011	соединитель с токопроводом для шинпровода «Т»	пластик	220В	16А	50-60Гц	20
135012	соединитель с токопроводом для шинпровода «Х»	пластик	220В	16А	50-60Гц	20
135013	соединитель с токопроводом для шинпровода «Х»	пластик	220В	16А	50-60Гц	20
135014	соединитель-токопровод	пластик	220В	16А	50-60Гц	20
135015	соединитель-токопровод	пластик	220В	16А	50-60Гц	20
135016	заглушка торцевая	пластик				20
135017	заглушка торцевая	пластик				20
135018	подвесной комплект с 2-х метровым проводом	пластик/алюминий				20
135019	подвесной комплект с 2-х метровым проводом	пластик/алюминий				20
135020	гибкий соединитель с токопроводом для шинпровода	пластик	220В	16А	50-60Гц	20
135021	гибкий соединитель с токопроводом для шинпровода	пластик	220В	16А	50-60Гц	20
135022	подвесной комплект с 1,5 метровым тросом	пластик/сталь/алюминий				20
135023	подвесной комплект с 1,5 метровым тросом	пластик/сталь/алюминий				20

Схема трековой системы освещения с комплектующими



Монтаж шинпровода Монтаж на опорную поверхность

1. Распакуйте шинпровод.
2. Разметьте и подготовьте монтажные отверстия. Монтажные отверстия должны быть расположены не менее, чем в 10 см от края шинпровода. Рекомендуемое расстояние между креплениями – 80 см. Рекомендуемое расстояние между светильниками – не менее 20 см.
3. Определите точку подключения к сети.
4. Подключите шинпровод к сети через ввод питания.
5. Установите светильники на шинпровод.
6. Подайте питание на шину.



Монтаж на подвес

1. Распакуйте шинпровод.
2. Снимите плитки «Армстронг» или Грильято» с потолка в месте крепления подвеса.
3. Крепить шинпровод к несущим конструкциям легких потолков нельзя, т. к. они не выдержат дополнительный вес шинпровода и установленных на него светильников. Монтажные отверстия должны быть расположены не менее, чем в 10 см от края шинпровода. Рекомендуемое расстояние между креплениями – 80 см.
4. Просверлите отверстие в основном потолке, вставьте дюбель.
5. С помощью отвеса разметьте точки прохождения подвеса через подвесной потолок и сделайте отверстия в подвесном потолке, равные диаметру троса подвеса (~ 2–3 мм).
6. Достаньте подвес из упаковки, отмерьте необходимую длину, обрежьте. По образцу сделайте остальные тросы, чтобы длина не отличалась.
7. Пропустите трос через отверстия в шинпроводе. Соедините подвес, как показано на рисунке. Прикрепите подвесы к потолку с помощью дюбелей.
8. Подключите питание в шинпровод с помощью ввода питания.
9. Установите светильники на шинпровод.
10. Подайте питание на шину.

Гарантийные обязательства

При правильной эксплуатации светильника гарантируется его нормальная работа в течение 30 месяцев со дня продажи через розничную торговую сеть. Не возмещается ущерб за дефект:

- появившийся по истечении гарантийного срока;
- появившийся за время гарантийного срока в результате нарушения правил эксплуатации, изменения конструкции, повреждений при транспортировке.

Сведения о сертификации

Продукция сертифицирована на безопасность.

Сертификат соответствия №ТС RU С-НУ.АВ24.В.07328, выданный ООО «СЕРТИФИКАЦИЯ ПРОДУКЦИИ «СТАНДАРТ-ТЕСТ».

Адрес: 121471, г. Москва, Можайское шоссе, д.29 на срок до 22.08.2022г.

Сертификат соответствия №ТС RU С-НУ.АВ24.В.07329, выданный ООО «СЕРТИФИКАЦИЯ ПРОДУКЦИИ «СТАНДАРТ-ТЕСТ».

Адрес: 121471, г. Москва, Можайское шоссе, д.29 на срок до 22.08.2022г.

Фабрика-изготовитель

Жонгшан Гужен Женью Лайтинг Мануфактори Адрес: 3F, Донгсинг Род, Кансан, Гужень, Жонгшан Сити, Гуангдонг, КНР

Импортер

ООО «Световит». Юридический адрес: 115516, г. Москва, ул. Промышленная, д. 11, стр. 3, пом. 1, комн. 21

По вопросам приобретения и сервисного обслуживания обращаться в ООО «Сонекс»- 127644, Москва, ул. Лобненская 18, стр.1, тел. (495)485-37-00, Факс (495) 485-37-63

Дата изготовления