



**ИНСТРУКЦИЯ ПО ЭКСПЛУАТАЦИИ**

**АЛЮМИНИЕВЫЙ ПРОФИЛЬ ДЛЯ СВЕТОДИОДНОЙ ЛЕНТЫ  
SWG PRO**

## ОПИСАНИЕ

Профиль SWG PRO выполнен из анодированного алюминия и предназначен для сборки линейных встраиваемых, накладных или подвесных светильников на основе светодиодной ленты. Обеспечивает охлаждение ленты и защиту ее от внешних воздействий. Рассеиватель из поликарбоната обладает высокой прочностью, устойчив к воздействию ультрафиолета и обеспечивает оптимальное рассеивание света с минимальными потерями.

## ПРЕИМУЩЕСТВА



**Широкий и прочный профиль**



**Обеспечивает равномерное рассеивание света**



**Алюминиевый сплав повышенной прочности**



**Подходит для установки мощных лент**



**Качественное анодированное покрытие**

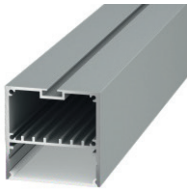

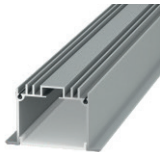

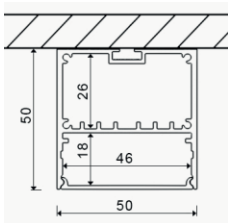
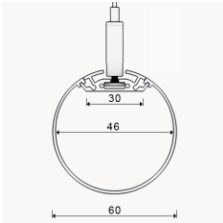
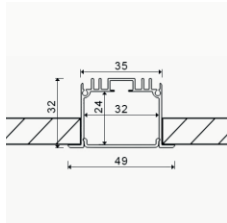
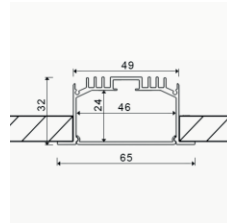
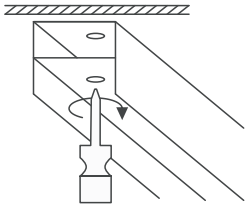
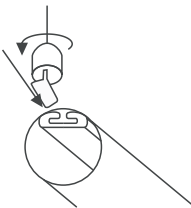
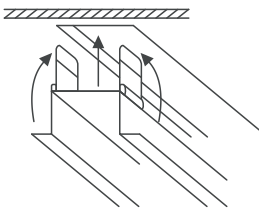
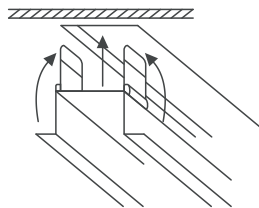


**В комплекте экран, 4 заглушки (и 8 пружинных ушек для встраиваемых профилей)**



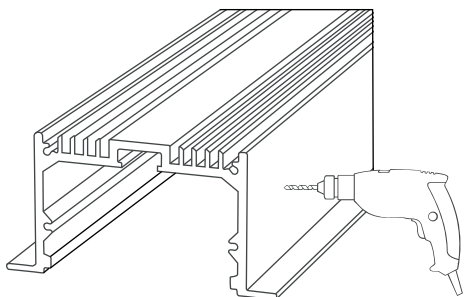
**Длина профиля 2 м**

## ТЕХНИЧЕСКИЕ ХАРАКТЕРИСТИКИ

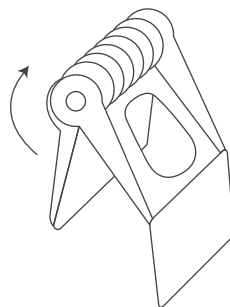
| НАИМЕНОВАНИЕ                     | <b>PS50</b>   | <b>PT60</b>  | <b>PE49</b>   | <b>PE63</b>   |
|----------------------------------|---|--|---|---|
| Артикул                          | 005705  | 005487   | 005486  | 005706  |
| ФОТО                             |    |    |    |    |
| СХЕМА                            |    |    |    |    |
| РАЗМЕРЫ (ММ)                     | 2500x50x50  | 2500x60x60   | 2500x49x32  | 2500x63x32  |
| МАКС. ШИРИНА РЕКОМЕНДУЕМОЙ ЛЕНТЫ | 40мм  | 30мм   | 23мм  | 32мм  |
| КОМПЛЕКТАЦИЯ                     | PS50, 2м, 4 заглушки  | PT60, 2м, 4 заглушки   | PE49, 2м, 4 заглушки, 8 креплений   | PE63, 2м, 4 заглушки, 8 креплений   |
| РУКОВОДСТВО ПО МОНТАЖУ           |  |  |  |  |

## РУКОВОДСТВО ПО МОНТАЖУ

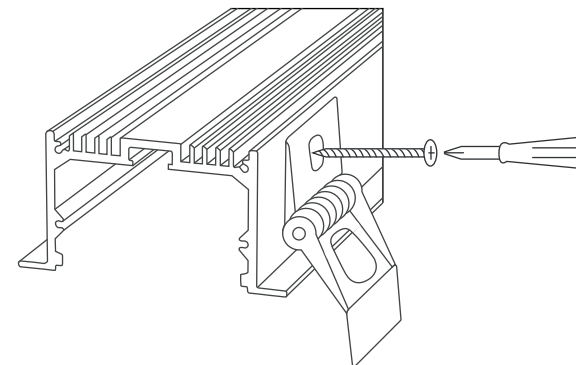
1. Просверлите отверстия в боковинах профиля



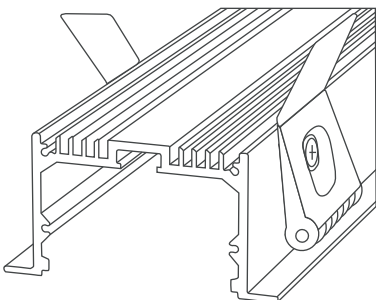
2. Отогните крепеж пружинного ушка вверх



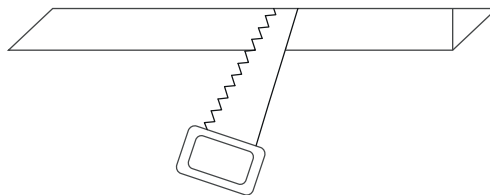
3. Закрепите пружинное ушко на профиле комплектным винтом



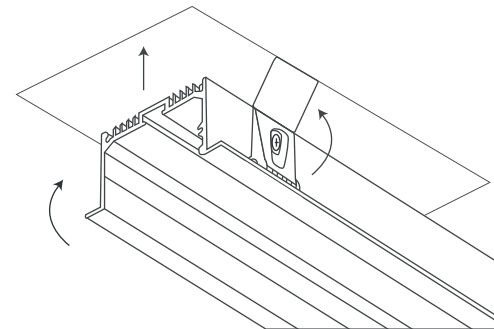
4. Повторите операции 2-3 для остальных ушек



5. Подготовьте монтажный паз в потолке



6. Отогните пружинные ушки вверх и установите профиль в паз. Ушки надежно зафиксируют профиль в потолке.



## ГАРАНТИЯ



### **Гарантийный срок составляет 2 года.**

Гарантийные обязательства распространяются на случаи производственного брака, при условии, что отсутствуют факты, указывающие на неправильное обращение с лентой или нарушение правил ее эксплуатации.

## ГАРАНТИЙНЫЕ ОБЯЗАТЕЛЬСТВА НЕ ВЫПОЛНЯЮТСЯ ПРИ:

наличии механических, термических, химических повреждений;

наличии следов влаги, коррозии;

наличии следов самостоятельного ремонта.

**По всем вопросам, связанным с гарантийным обслуживанием, вы можете обращаться по месту приобретения изделия.**



официальный сайт

**sw-g.ru**

интернет-магазин

**swgshop.ru**

телефон

**8 (800) 333-48-52**