

РУКОВОДСТВО ПО МОНТАЖУ И ЭКСПЛУАТАЦИИ

Профиль встраиваемый для светодиодной ленты выполнен из алюминиевого сплава 6063-T6 и предназначен для скрытого монтажа в гипсокартон.

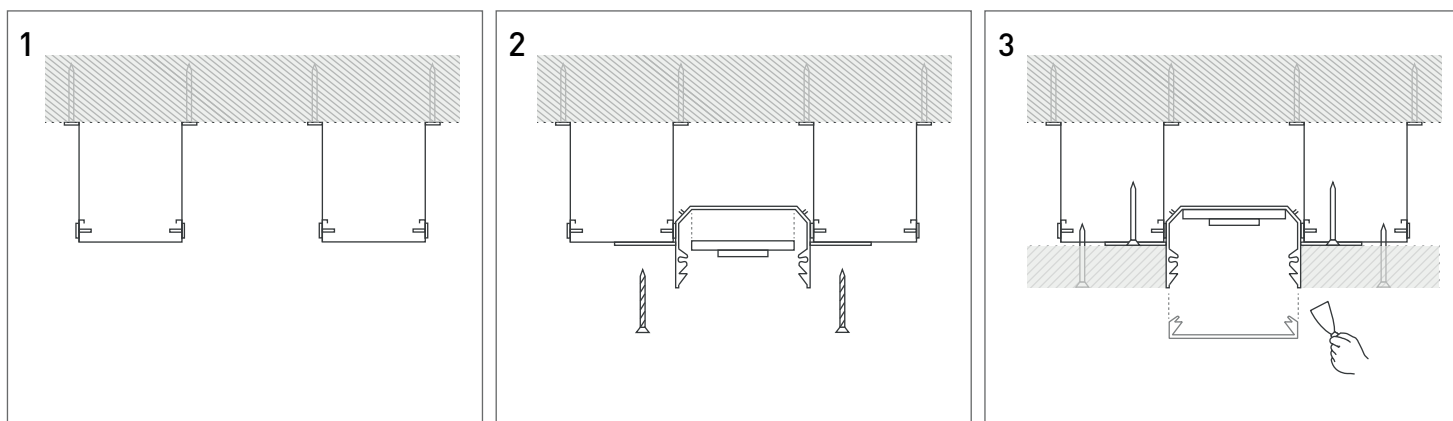
Позволяет создавать световые линии вровень с поверхностью стен или потолка.

Подходит для освещения и декоративной подсветки бытовых и коммерческих помещений.

ТЕХНИЧЕСКИЕ ХАРАКТЕРИСТИКИ

- Материал профиля: алюминиевый сплав 6063-E6
- материал рассеивателя: оптический поликарбонат
- Внешние размеры: 2500x83x25мм
- Ширина встраиваемой части: 35мм
- Глубина встраиваемой части: 12мм
- Глубина полки под гипсокартон: 13мм
- Макс. ширина ленты: 24мм
- Макс. мощность ленты: 50Вт

РУКОВОДСТВО ПО МОНТАЖУ



1. Установите потолочный профиль для гипсокартона с отступом 37мм.

2. Смонтируйте светодиодную ленту в профиль, выведите провода питания, убедитесь в правильности подключения и отсутствии угрозы короткого замыкания. Подключите питание, убедитесь в работоспособности ленты. Установите профиль с лентой в получившийся монтажный паз, закрепив саморезами непосредственно к профилю для гипсокартона.

5. Установите и закрепите гипсокартон 12мм поверх боковых площадок профиля и зашпаклюйте вровень с поверхностью профиля. После финишной отделки и покраски установите рассеиватель в профиль.