



## КОМПЛЕКТАЦИЯ

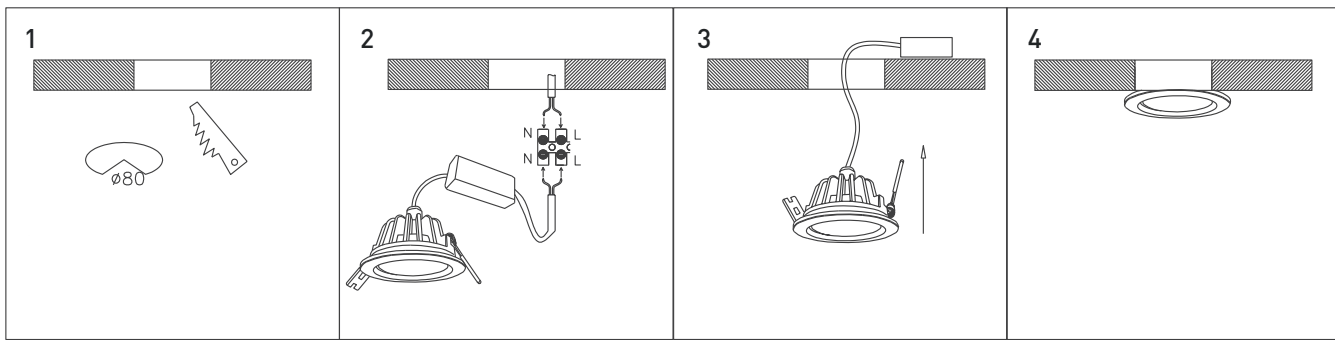


Арт.	Наименование	Мощность	Цвет	Цветовая температура	Монтажное отверстие	Размеры
006959	DL-L1098-7-WW-65	7Вт	Белый	3000К	Ø80	Ø90x70
006960	DL-L1098-7-NW-65	7Вт	Белый	4000К	Ø80	Ø90x70

## ТЕХНИЧЕСКИЕ ХАРАКТЕРИСТИКИ

- Рабочее напряжение: 220-240В
- Индекс цветопередачи: Ra 80
- Угол рассеивания: 120°
- Материал: Алюминий
- Степень защиты: IP65
- Рабочая температура: -20..+60°C
- Влажность: <90%
- Срок службы: 25000ч

# РУКОВОДСТВО ПО МОНТАЖУ



1. Отключите сетевое напряжение.
2. Разметьте и подготовьте в потолке монтажное отверстие нужного размера.
3. Подключите сетевые провода питания.
4. Отогните пружинные ушки светильника и установите его в подготовленное отверстие.

## 1 ОБЩИЕ СВЕДЕНИЯ

- а. Светильник светодиодный DL-L1098 предназначен для освещения бытовых и коммерческих помещений, в том числе влажных, а также балконов и террас и рассчитан для работы от бытовой сети переменного напряжения 220В.
- б. Светильник состоит из металлического корпуса со светодиодной матрицей на алюминиевом радиаторе и драйвером постоянного тока.

## 2 ТРЕБОВАНИЯ ПО БЕЗОПАСНОСТИ

- а. Конструкция изделия удовлетворяет требованиям электро- и пожарной безопасности по ГОСТ 12.2.007.0-75.
- б. Монтаж и подключение изделия должны производиться квалифицированным специалистом со строгим соблюдением техники безопасности.
- в. Монтаж и подключение изделия производить только при отключенном питании.
- г. Перед включением питания убедитесь в правильности всех подключений, надежности фиксации проводов в клемниках, отсутствии угрозы короткого замыкания.
- д. Убедитесь, что изделие установлено правильно и в соответствии с требованиями пожарной безопасности.
- е. В случае неисправности изделия немедленно отключите питание и обратитесь по месту приобретения изделия.
- г. Не пытайтесь самостоятельно ремонтировать изделие.

## 3 ТРЕБОВАНИЯ ПО МОНТАЖУ И ЭКСПЛУАТАЦИИ

- а. Не превышайте рабочее напряжение изделия.
- б. В сетях с частыми или сильными перепадами напряжения подключайте изделие только через стабилизатор напряжения.
- в. Не допускайте механических повреждений корпуса, изоляции проводов и других частей изделия.
- г. Категорически запрещается эксплуатация изделия, имеющего следы влаги внутри или механических повреждений
- д. Не устанавливайте изделие вблизи нагревательных приборов, нагретых предметов или поверхностей с температурой выше 40 градусов.
- е. Не накрывайте изделие, обеспечьте свободную естественную вентиляцию задней поверхности корпуса.

## 4 ТРЕБОВАНИЯ ПО ОБСЛУЖИВАНИЮ

- а. Установленное изделие не требует специального обслуживания.
- б. Протирать изделие от пыли допускается сухой мягкой салфеткой.

## 5 ПРАВИЛА ХРАНЕНИЯ, ТРАНСПОРТИРОВКИ И УТИЛИЗАЦИИ

- а. Упакованные изделия следует хранить под навесами или в помещениях при температуре  $-20..+60^{\circ}\text{C}$  и относительной влажности  $<90\%$  без образования конденсата. Высота штабелирования не должна превышать 1м.
- б. Изделия в упакованном виде могут транспортироваться закрытым видом транспорта либо в контейнерах.
- в. Изделия с истекшим сроком службы относятся к IV классу опасности (малоопасные отходы) и должны утилизироваться в соответствии с требованиями 89-ФЗ «об отходах производства и потребления».

## 6 ИНФОРМАЦИЯ О ПРОИСХОЖДЕНИИ ТОВАРА

- а. Изготовлено в КНР
- б. Производитель: Kuva Lighting Co Ltd, Адрес: Китай, Block 6, Qifang Industrial Zone, Guzhen town, Guangdong province.

## 7 ГАРАНТИЙНЫЙ ТАЛОН

- а. Срок гарантийного обслуживания изделия составляет 2 года с момента продажи.
- б. Гарантийные обязательства распространяются на случаи производственного брака при отсутствии фактов, указывающих на неправильное обращение с изделием или нарушение требований по монтажу и эксплуатации.
- в. Гарантийные обязательства не выполняются при:
  - i. наличии следов механических, термических или химических повреждений;
  - ii. наличии следов самостоятельного ремонта или вмешательства в конструкцию светильника;
  - iii. поломках, вызванных неправильным подключением, превышением указанного напряжения или нарушениями требований по технике безопасности;
- д. По всем вопросам, связанным с гарантийным обслуживанием, вы можете обратиться по месту приобретения изделия.
- е. Отметки о продаже:
  - i. Артикул: \_\_\_\_\_
  - ii. Модель: \_\_\_\_\_
  - iii. Дата продажи: \_\_\_\_\_ М.П.
  - iv. Продавец: \_\_\_\_\_