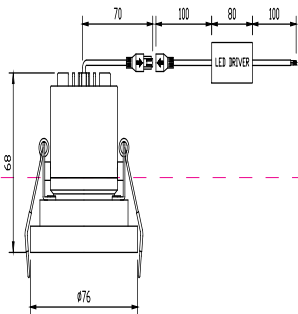
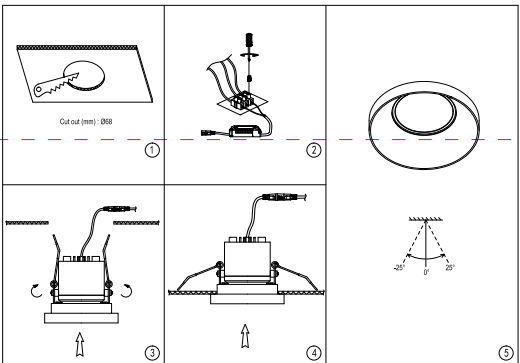


Instruction



MAX 10W
950 Lumen

Model: DL040-L10CH4K
Collection: Downlight
Series: Kappell

 Recessed



Montageanleitung:

- Schalten Sie vor Installation der Leuchte über den Hauptschalter den Strom ab.
- Bereiten Sie den Platz vor, an dem Sie die Leuchte anbringen wollen: Für Einbauleuchten mit einer Montagebohrung und für Anbauleuchten mit einem Vertiefungsloch 220-240V 50Hz Stromnetz, wenn möglich mit Erdungsableitung zum Einbauport.
- Verbinden Sie die Leuchte mit dem 220-240V 50Hz Stromnetz. Wenn die Befestigung der Leuchte nicht durch die Montagebohrung oder am dafür vorgesehenen Platz in der Montagebohrung / Leuchte erfolgt.
- Befestigen Sie die Glühbirne in der Fassung.
- Schalten Sie den Strom an und überprüfen Sie die Funktionstüchtigkeit der Leuchte.

Assembly Manual:

- The installation of the lamp shall be performed with the power supply off.
- Prepare a place to install the lamp: a mounting hole for built-in lamps and a seat for surface-mounted lamps.
- Take 220-240V 50Hz power wires, including a grounding wire, if any, out from the lamp to the 220-240V 50Hz power supply network. If the lamp has a grounding wire, it shall be also connected.
- Install the lamp in the mounting hole/socket and secure tightly.
- Install a bulb in the socket and fix the bulb.
- Switch on the power supply for the lamp and make sure that the lamp operates properly.

Інструкція з монтажу:

- Установіть світлодіодна здійснюється при вимкненні електрики мережі.
- Підготуйте місце для установки світлодіодна - монтажний отвір для вбудовування, посадочне місце для накладних.
- Вивести в місце установки проводів напруги 220-240V 50 Гц.
- Підключити провод заземлення, якщо він є в світлодіодна.
- Підключити світлодіод до мережі 220-240В 50 Гц. Якщо в світлодіодна передбачений дріт заземлення, його також необхідно підключити.
- Підключити світлодіод до мережі 220-240В 50 Гц. Якщо в світлодіодна наявно заземлення, його також необхідно підключити.
- Встановити лампу у цоколь і зафіксувати її.
- Включити подачу електричного струму до світлодіодна і переконатися в тому, що лампа працює правильно.

Інструкція по установке:

- Установку светодиодная осуществляется при выключенной электрики.
- Подготовить место для установки светодиодная: монтажное отверстие для встраиваемых, посадочное место для накладных.
- Вывести в место установки проводов напруги 220-240V 50 Гц.
- Подключить провод заземления, если он есть в светодиодная.
- Подключить светодиод до сети 220-240В 50 Гц. Если в светодиодная предусмотрено дріт заземления, его также необходимо подключить.
- Установить светодиодная в монтажное отверстие/посадочное место.
- Установить лампу в цоколь и зафиксировать ее.
- Включить подачу питания на светодиодная и убедиться в его корректной работе.

Vertretung des Herstellerwerks / Manufacturer factory
 affiliate / Filiale de l'usine du fabricant / Filiale di fabbrica
 produttore / Filial de la fabrică / Fabrica de filial / Sube
 Fabrika / Cabang Pabrik / Branch Factory / Fabrika de ramură
 / Branch Factory / Oddział Fabryka / Filialna závoda
 завод-представитель / Офіс заводу виробника / Filialni
 завод-представительница / Filialna zavod proizvođača /
 Дирекция завода-представителя / Filialna zavod
 predstavitelstva / 代表工廠 / 代表工廠

