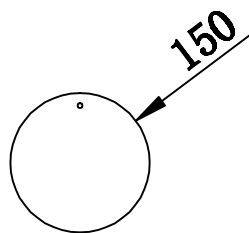
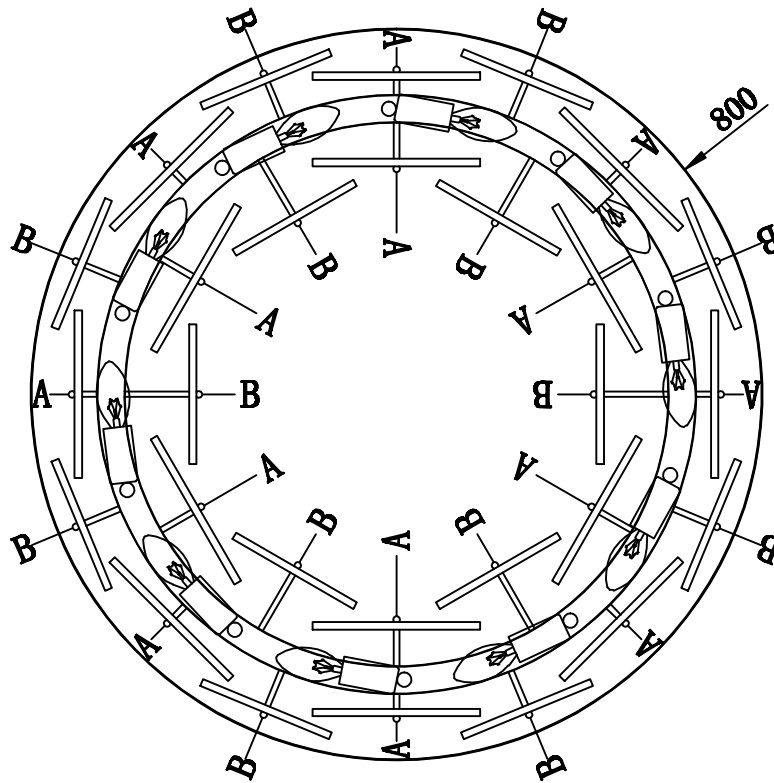
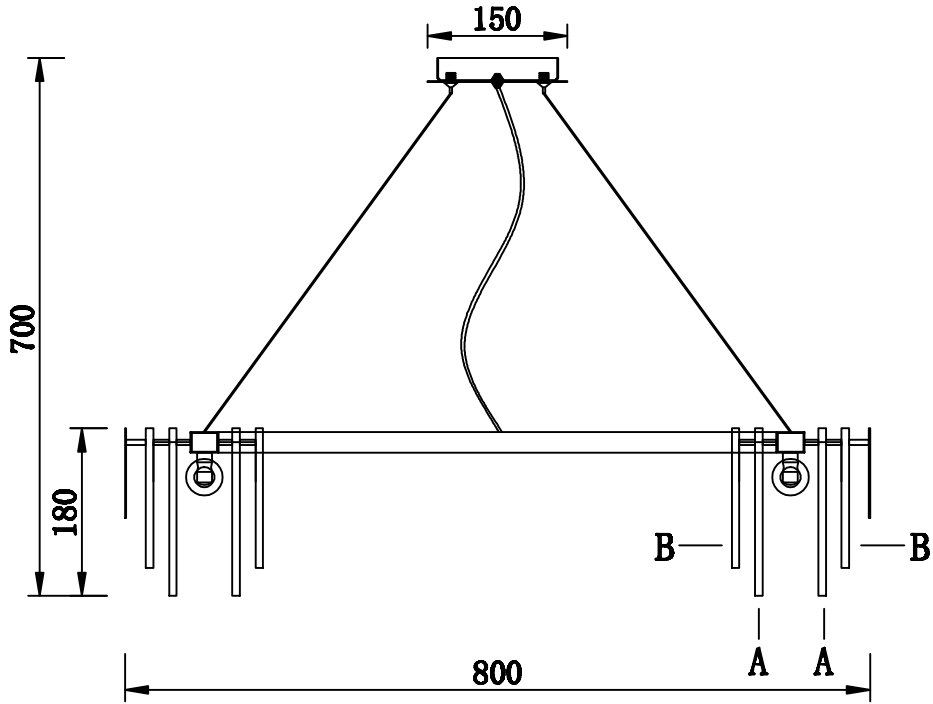
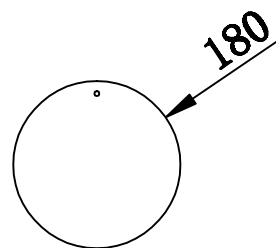


2130/03/10P



φ 150mm galss



φ 180mm galss