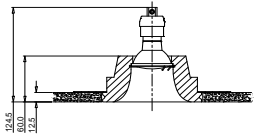
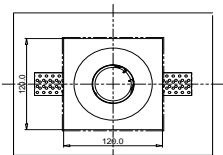
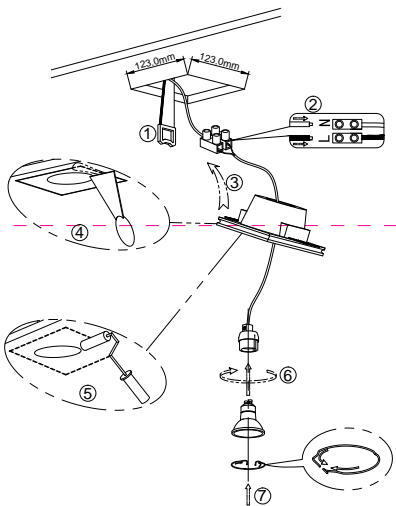


Instruction



1 x GU10 (35W)

Model: DL001-1-01-W
Collection: Downlight
Series: Gyps Modern

 Recessed



Montageanleitung:

- Schalten Sie vor Installation der Leuchte über den Hauptschalter den Strom ab.
- Bereiten Sie den Platz vor, an dem Sie die Leuchte anbringen wollen: Für Einbauleuchten mit einer Montagebohrung und für Absenkleuchten mit einem Vertiefungsloch.
- Verfügen Sie ein 230V-240V 50Hz Stromkabel, wenn möglich mit Erdungsleiter, zum Einbauort.
- Verbinden Sie die Leuchte mit dem 230V-240V 50Hz Stromnetz. Wenn die Befestigung der Leuchte in der Montagebohrung oder an dafür vorgesehenen Platz, Leuchte in der Montagebohrung einbauen.
- Befestigen Sie die Gültblende in der Fassung.
- Schalten Sie den Strom an und überprüfen Sie die Funktionstüchtigkeit der Leuchte.

Assembly Manual:

- The installation of the lamp shall be performed with the power supply off.
- Prepare a place to install the lamp: a mounting hole for built-in lamps and a seat for surface-mounted lamps.
- Take 230V-240V 50Hz power wires, including a grounding wire, if any, out to the installation location.
- Connect the lamp to the 230V-240V 50Hz power supply network. If the lamp has a grounding wire, it shall be also connected.
- Install the lamp in the mounting hole/socket and secure tightly.
- Install a bulb in the socket and fix the bulb.
- Turn on the power supply for the lamp and make sure that the lamp operates properly.

Інструкція з монтажу:

- Установку світильника здійснюється при вимкненні електричного мережі.
- Підготувати місце для установки світильника - монтажний отвір для вбудованих, посадочне місце для накладних.
- Вивести в місце установки проводів живлення 230V-240V 50 Гц.
- Підключити світильник до мережі 230V-240В 50 Гц. Якщо в світильнику передбачений дрот заземлення, його також необхідно підключити.
- Встановити світильник в отвір/монтажний сокет / посадочне місце і надійно закріпити.
- Встановити лампу у люльку і зафіксувати її.
- Включити подачу електричного струму до світильника і переконатися в його правильній роботі.

Інструкція по установке:

- Установку светильника осуществляется при выключенной электрической сети.
- Подготовить место для установки светильника: монтажное отверстие для встраиваемых, посадочное место - для накладных.
- Вывести в место установки провода питания 230V-240V 50 Гц.
- Подключить светильник к сети 230V-240В 50 Гц. Если в светильнике предусмотрено дрот заземления, его также необходимо подключить.
- Установить светильник в отверстие/монтажное гнездо и надежно закрепить.
- Установить лампу в люльку и зафиксировать ее.
- Включить подачу питания на светильник и убедиться в его корректной работе.

Vertretung des Herstellerwerks / Manufacturer factory
affiliate / Filiale de l'usine ou fabricant / Filiale di fabrica
produttore / Filial de la fabrica / Fabrica de filial / Sube
Fabrika / Cabang Pabrik / Branch Factory / Fabrice de rambla
/ Branch Factory / Oddzial Fabryka / Omlana zavoda
многополютий / Один завод / виробник / Один
розповсюдженець / Один завод / виробник / Один
Дистрибутор / Дистрибутор / Дистрибутор / Дистрибутор
тамбунг/партнер / Репрезентант / 代表 / 代表 / China.

