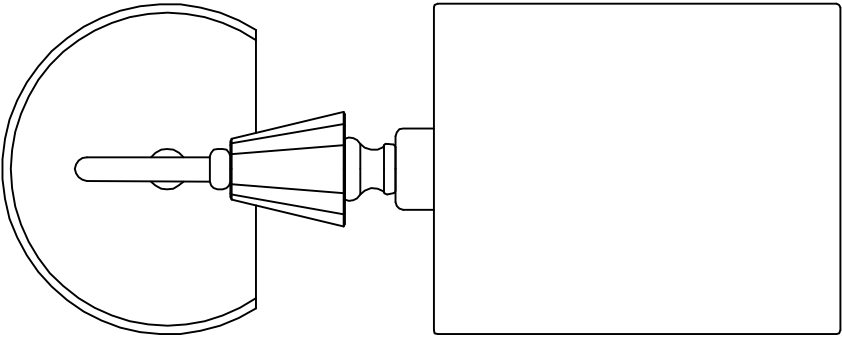


40MM

$\text{L}250\text{MM}$



$\text{W}130\text{MM}$

$\text{H}330\text{MM}$