



СВЕТИЛЬНИК ПОДВЕСНОЙ СВЕТОДИОДНЫЙ

Артикул 358446, серия ITER

Прежде, чем произвести монтаж светильника и приступить к его эксплуатации внимательно ознакомьтесь с настоящим руководством.

РУКОВОДСТВО ПО ЭКСПЛУАТАЦИИ

Назначение и область применения
Основные параметры светильника:

Настоящее Руководство по эксплуатации сопровождает подвесные светильники, предназначенные для общего освещения жилых помещений, помещений общественных зданий, отдельных вспомогательных помещений и мебели. Применительно к этому светильнику может быть декоративным, обычным, пылевлагозащищенным и мебельным.

Нормируемое напряжение питания – 12В или 220В – указано на светильнике.

Потребляемая мощность - указана на светильнике.

Применяемый источник света – галогенная лампа накаливания, зеркальная лампа накаливания, светодиоды.

Тип цоколя – GU10, G4, GX5.3, G9, E14 или E27- обычно указан на светильнике.

Количество ламп – 1, или несколько светодиодов.

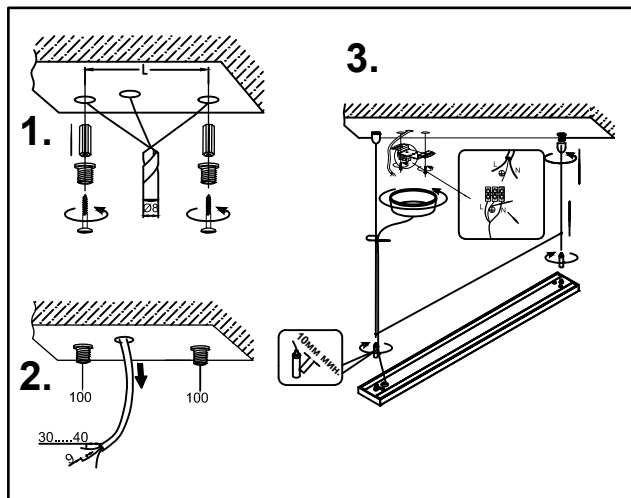
Срок службы – не менее 5 лет.

Степень защиты пылевлагозащищенного светильника IP указана на светильнике.

Светильник в сборе. Настоящее руководство по эксплуатации. Упаковка.

Комплект поставки:

Порядок монтажа светильника



Техническое обслуживание:

Указания по безопасности:

Утилизация:

Гарантийные обязательства:

Сведения о сертификации:

Дата продажи:

Фабрика-изготовитель:
Импортер:

Техническое обслуживание должно производиться квалифицированным персоналом с соответствующими для этого полномочиями.

Монтаж и техническое обслуживание светильника должны производиться только при отключенной сети питания.

Не применять источники света мощностью более указанной в маркировке светильника.

Светильник не содержит дорогостоящих или токсичных материалов требующих специальной утилизации. Утилизация производится обычным способом через предприятия вторсырья.

При правильной эксплуатации светильника гарантируется его нормальная работа в течении 24 месяцев со дня продажи через розничную торговую сеть.

Не возмещает ущерб за дефект:

- появившийся по истечении гарантийного срока;

- появившийся за время гарантийного срока в результате нарушения правил эксплуатации, изменения конструкции, повреждений при транспортировании.

Светильник сертифицирован на безопасность.

Сертификат соответствия № TC RU C-HU.AB24.B.02306, выданный ООО «СЕРТИФИКАЦИЯ ПРОДУКЦИИ «СТАНДАРТ-ТЕСТ». Адрес: 121471, г. Москва, Можайское шоссе, д.29, на срок до 01.04.2020г.

Арт. _____

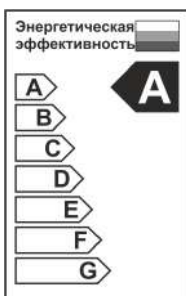
(Штамп продавца и подпись)

Жонгшан Гужен Женью Лайтинг Мануфактори
Адрес: 3F, Донгсинг Роад, Кансан, Гужень, Жонгшан Сити, Гуангдонг, КНР

ООО «СОНЕКС» ОГРН 1107746016817

Юридический адрес: 117303, г. МОСКВА, ул. Юшуньская М., д. 1, кор. 1, эт.1 пом. I ком. 21
ИНН7714798469 КПП 772701001 тел. 8 (495) 485-3700; 485-37-45

По вопросам приобретения и сервисного обслуживания обращаться в ООО «Сонекс»-127644, Москва, ул. Лобненская 18, стр.1,Тел. (495)485-37-00 Факс: (495) 485-37-63



Дата изготовления:





Соединитель угловой токопроводящий Артикул 135110, серия ITER

Предназначен для соединения светильников
(арт. 358446) в единую систему.

*Сведения
о сертификации:*

Светильник сертифицирован на безопасность.
Сертификат соответствия № TC RU C-HU.AB24.B.02329,
выданный ООО «СЕРТИФИКАЦИЯ ПРОДУКЦИИ «СТАН-
ДАРТ-ТЕСТ». Адрес: 121471, г. Москва, Можайское шоссе, д.29,
на срок до 01.04.2020г.

Схема соединения светильников (арт. 358446) между собой и с помощью угла (арт.135110) в единую систему.

