

Благодарим Вас за приобретение этого светильника. Пожалуйста, прочитайте данную инструкцию внимательно перед использованием для обеспечения безопасного и длительного функционирования данного продукта. Пожалуйста, сохраните эту инструкцию для дальнейшего использования.

### Очистка

Чистку корпуса рекомендуется производить мягкой сухой тканью без использования растворителей или абразивных чистящих средств, так как это может привести к повреждению лакокрасочного покрытия.

Акриловые части – мыть с теплой водой или просто использовать влажную тряпку. Не используйте абразивные материалы, так как они могут повредить покрытие.

Для вашей безопасности всегда отключайте электропитание перед очисткой.

### Гарантийные обязательства

При правильной эксплуатации светильника гарантируется его нормальная работа в течение 24 месяцев со дня продажи через розничную торговую сеть. Не возмещается ущерб за дефект:

- появившийся по истечении гарантийного срока;
- появившийся за время гарантийного срока в результате нарушения правил эксплуатации, изменения конструкции, повреждений при транспортировке.

### Сведения о сертификации

Светильник сертифицирован на безопасность. Сертификат соответствия № ТС RU C-HU.AB24.B.02306, выданный ООО «СЕРТИФИКАЦИЯ ПРОДУКЦИИ «СТАНДАРТ-ТЕСТ». Адрес: 121471, г. Москва, Можайское шоссе, д.29, на срок до 01.04.2020г.

### Фабрика-изготовитель

Жонгшан Гужен Женью Лайтинг Мануфактори  
Адрес: 3F, Донгсинг Род, Кансан, Гужень, Жонгшан Сити, Гуангдонг, КНР

### Импортер

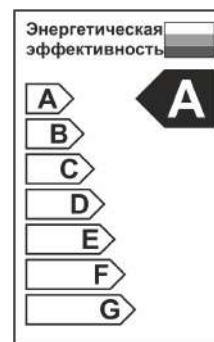
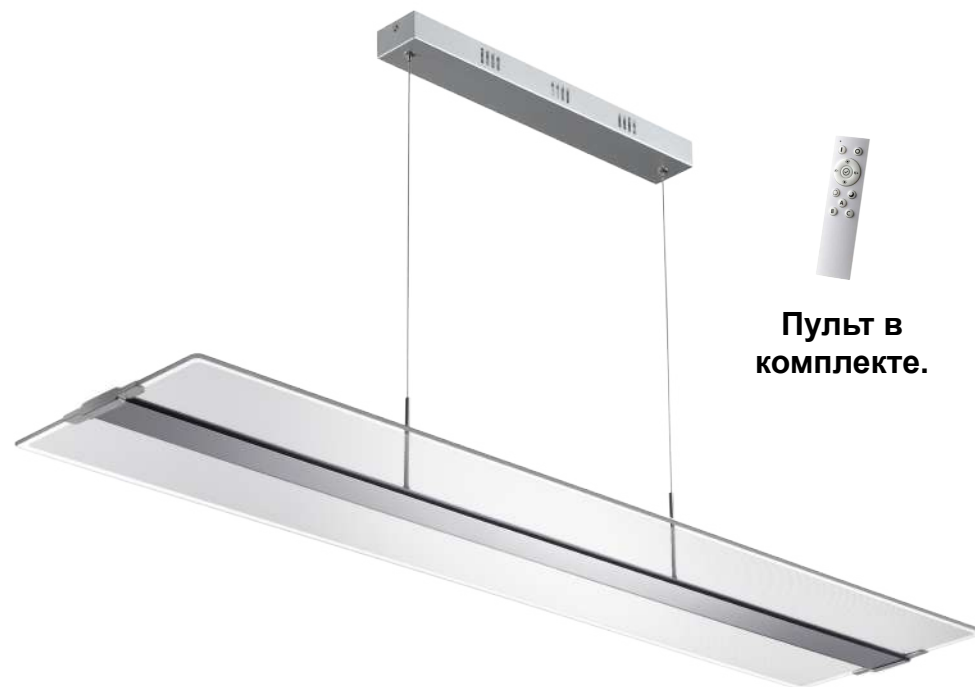
ООО «СОНЕКС» ОГРН 1107746016817  
Юридический адрес: 117303, ГОРОД МОСКВА, УЛИЦА ЮШУНЬСКАЯ М., ДОМ 1, КОРПУС 1, ЭТ1 ПОМ I КОМ 21  
ИНН7714798469 КПП 772701001 тел. 8 (495) 485-3700; 485-37-45

По вопросам приобретения и сервисного обслуживания обращаться в ООО «Сонекс»- 127644, Москва, ул. Лобненская 18, стр.1, тел. (495)485-37-00, Факс (495) 485-37-63

Дата изготовления

## Светильник подвесной диммируемый на пульте управления со сменой цветовой температуры (в комплекте беспроводной пульт ДУ 2.4G)

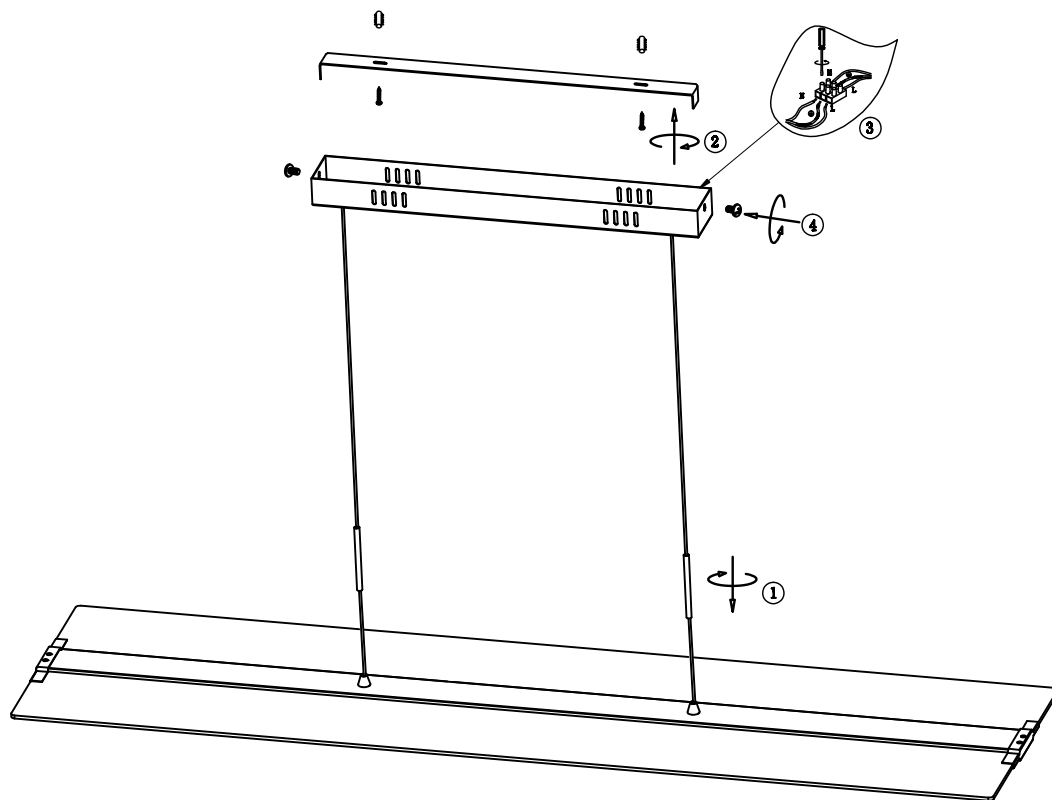
Серия **ITER** Арт. 358445



**EAC**

**NOVOTECH**

## Схема установки.



## 2. Описание работы кнопок.



- Ⓛ Включение.
- Ⓞ Выключение.
- ☀ Регулировка яркости (увеличение).
- ☾ Регулировка яркости (уменьшение).
- Ⓚ- Регулировка цветовой температуры (холодный белый - 6000K).
- Ⓚ+ Регулировка цветовой температуры (теплый белый - 3000K).
- ☾ Режим «ночник». 10% от общего светового потока.
- Ⓚ (с тремя точками) 3 фиксированных режима цветовой температуры: теплый белый, холодный белый, нейтральный белый.

Пульт дистанционного управления работает от 2-х батареек типа AAA (элементы питания в комплект не входят).

## 1. Установление соединения между пультом и светильником.

Если пульт дистанционного управления не работает после включения светильника, установите соединение с ним следующим образом:

Сначала выключите светильник не менее чем на 10 секунд, затем включите его снова. Сразу нажмите кнопку «ON» на пульте дистанционного управления и удерживайте её не менее 5 секунд, до тех пор, пока сам светильник не начнет мигать. Эти сигналы указывают на то, что соединение было успешно установлено. Светильником можно управлять с пульта