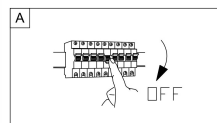
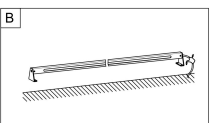
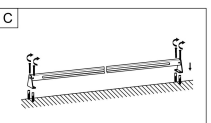
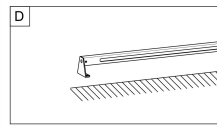
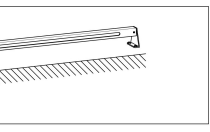
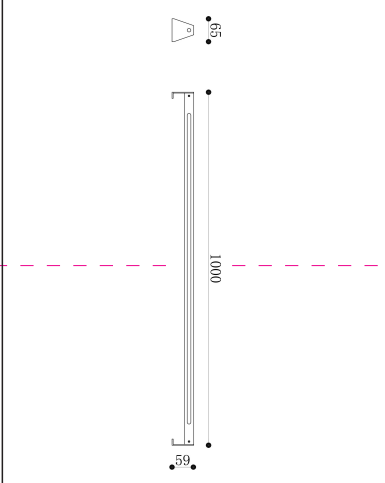




# Instruction

    	
 <p>MAX 15W 1 000 Lumen</p>	<p>Model: O415FL-L15B3K Collection: Outdoor</p>  <p>Floor Lamps</p>



## Montageanleitung:

- Schalten Sie vor Installation der Leuchte über den Hauptschalter den Strom aus.
- Bereiten Sie den Platz vor, an dem Sie die Leuchte anbringen wollen: Für Einbauleuchten mit einer Montagebohrung und für Anbauleuchten mit einem Vertiefungsloch in 220-240V 50Hz Stromnetz, wenn möglich mit Erdungsableitung zum Einbaustort.
- Verbinden Sie die Leuchte mit dem 220-240V 50Hz Stromnetz. Wenn die Befestigung Stecker ist, schließen Sie die Befestigung oder an dafür vorgesehenen Platz. Leuchte in der Montagebohrung oder an dafür vorgesehenen Platz.
- Schalten Sie den Strom an und überprüfen Sie die Funktionsfähigkeit der Leuchte.

## Assembly Manual:

- The installation of the lamp shall be performed with the power supply disconnected.
- Prepare a place to install the lamp: a mounting hole for built-in lamps and a seat for surface-mounted lamps.
- Take 220-240V 50Hz power wires, including a grounding wire, if any, out of the wall.
- Connect the lamp to the 220-240V 50Hz power supply network. If the lamp has a grounding wire, it shall be also connected.
- Install the lamp in the mounting hole/socket and secure tightly.
- Install a bulb in the socket and fix the bulb.
- Turn on the power supply for the lamp and make sure that the lamp operates properly.

## Інструкція з монтажу:

- Установку світильника здійснюється при вимкненні електричної мережі.
- Підготувати місце для установки світильника - монтажний отвір для вбудованих, посадочне місце для накладних.
- Вивести з місця установки проводів напруги 220-240V 50 Гц, в тому числі дрот заземлення, якщо він є, в світильник.
- Підключити світильник до мережі 220-240В 50 Гц. Якщо в світильнику передбачений дрот заземлення, його також необхідно підключити.
- Налаштувати світильник в отвір/посадочне місце.
- Встановити лампу у люк/окно і зафіксувати її.
- Включити подачу електричного струму до світильника і переконатися в тому, що він працює належним чином.

## Інструкція по установке:

- Установка светильника осуществляется при выключенной электрической сети.
- Подготовить место для установки светильника: монтажное отверстие для встраиваемых, посадочное место для накладных.
- Вывести с места установки проводов напруги 220-240V 50 Гц, в том числе провод заземления, если он есть, в светильник.
- Подключить светильник к сети 220-240В 50 Гц. Если в светильнике предусмотрено провод заземления, его также необходимо подключить.
- Установить светильник в монтажное отверстие/посадочное место.
- Установить лампу в лючок и зафиксировать ее.
- Включить подачу питания на светильник и убедиться в его корректной работе.

Vertretung des Herstellerwerks / Manufacturer factory  
affiliate / Filiale de l'usine du fabricant / Filiale di fabbrica  
produttore / Filial de la fabrica / Fabrica de filial / Subie  
Fabrika / Cabang pabrik / Branch factory / Fabrika de ramnã  
/ Branch factory / Oddział fabryka / Filialna zavoda  
mãgovaireni / Один завод виробника / Один  
завод-производитель / Filialna zavoda / Filialna zavoda  
Distribucija / Дистрибуція / Дистрибуция / Distribucija  
distribucija / Репрезентација / 代表 公司 / China.

