



# СВЕТИЛЬНИКИ НАКЛАДНЫЕ

## Артикулы 370590 и 370595 серия ELITE

*Прежде, чем произвести монтаж светильника и приступить к его эксплуатации внимательно ознакомьтесь с настоящим руководством.*

### РУКОВОДСТВО ПО ЭКСПЛУАТАЦИИ

**Назначение и область применения**

Настоящее Руководство по эксплуатации сопровождает накладные светильники, предназначенные для общего освещения жилых помещений, помещений общественных зданий, отдельных вспомогательных помещений и мебели. Применительно к этому светильник может быть декоративным, обычным, пылевлагозащищенным и мебельным.

**Основные параметры светильника:**

Нормируемое напряжение питания – 12В или 220В – указано на светильнике.  
Потребляемая мощность - указана на светильнике.  
Применяемый источник света – галогенная лампа накаливания, зеркальная лампа накаливания, светодиоды.  
Тип цоколя – GU10, G4, GX5.3, G9, E14 или E27- обычно указан на светильнике.  
Количество ламп – 1, или несколько светодиодов.  
Срок службы – не менее 8 лет.  
Срок сохраняемости до использования по назначению – 1,5 года.  
Степень защиты пылевлагозащищенного светильника IP указана на светильнике.

**Комплект поставки:**

Светильник в сборе. Настоящее руководство по эксплуатации. Упаковка.

**Порядок монтажа светильника**

**!!!Монтаж светильника должен производиться квалифицированным персоналом с соответствующими для этого полномочиями.**

Распаковать светильник, убедиться в его целостности и надежности сборки.  
Отвинтить два фиксирующих винта и отделить светильник от основания.  
Присоединить светильник к сети питания 220В или 12В (как правило через трансформатор 220/12В).  
Зафиксировать основание в нужном положении и отметить монтажные отверстия на поверхности установки. Закрепить основание светильника на поверхности с помощью шурупов и дюбелей.  
Включить светильник для проверки.

**Техническое обслуживание:**

**Техническое обслуживание должно производиться квалифицированным персоналом с соответствующими для этого полномочиями.**

Производить замену вышедших из строя источников света.  
Производить не реже 1 раза в пол года чистку декоративных элементов и арматуры светильника. (Элементы мыть мыльным раствором и высушивать перед установкой. Арматуру протирать мягкой салфеткой).

**Указания по безопасности:**

Монтаж и техническое обслуживание светильника должны производиться только при отключенной сети питания.  
Не применять источники света мощностью более указанной в маркировке светильника.

**Утилизация:**

Светильник не содержит дорогостоящих или токсичных материалов требующих специальной утилизации. Утилизация производится обычным способом через предприятия вторсырья.

**Гарантийные обязательства:**

При правильной эксплуатации светильника гарантируется его нормальная работа в течении 24 месяцев со дня продажи через розничную торговую сеть.  
Не возмещает ущерб за дефект:  
- появившийся по истечении гарантийного срока;  
- появившийся за время гарантийного срока в результате нарушения правил эксплуатации, изменения конструкции, повреждений при транспортировании.

**Сведения о сертификации:**

Светильник сертифицирован на безопасность.  
Сертификат соответствия № ТС RU С-НУ.АВ24.В.02306, выданный ООО «СЕРТИФИКАЦИЯ ПРОДУКЦИИ «СТАНДАРТ-ТЕСТ». Адрес: 121471, г. Москва, Можайское шоссе, д.29, на срок до 01.04.2020г.

**Дата продажи:**

Арт. \_\_\_\_\_ (Штамп продавца и подпись)

**Фабрика-изготовитель:**

Жонгшан Гужен Женью Лайтинг Мануфактори  
Адрес: 3F, Донгсинг Роад, Кансан, Гужень, Жонгшан Сити, Гуангдонг, КНР

**Импортер:**

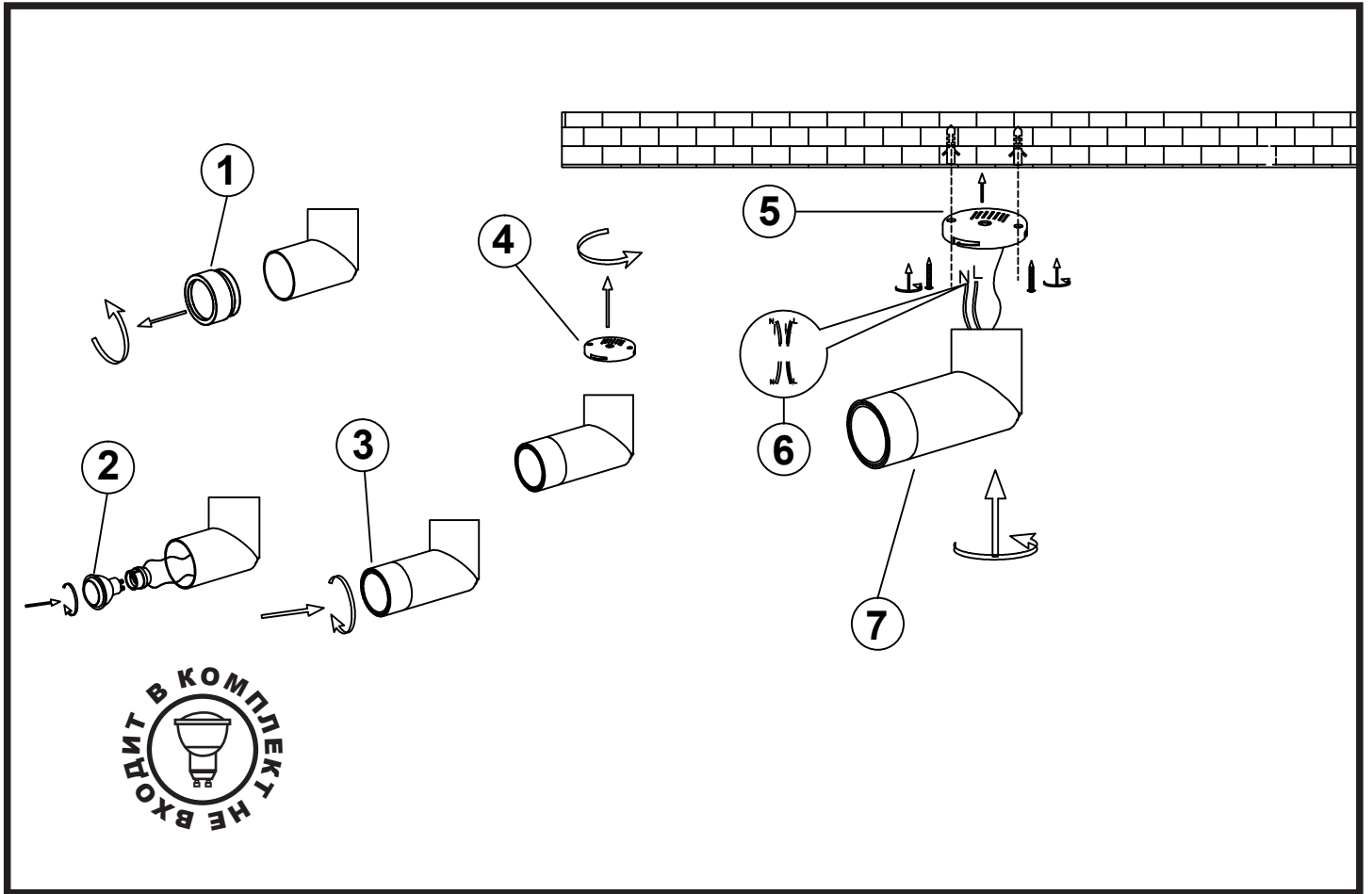
ООО «Эдельвейс». Юридический адрес: 690012, Приморский край, г. Владивосток ул. Березовая, дом 25.

По вопросам приобретения и сервисного обслуживания обращаться в ООО «Сонекс»- 127644, Москва, ул. Лобненская 18, стр.1, Тел. (495)485-37-00 Факс: (495) 485-37-63

**Дата изготовления:**



## Схема установки накладного светильника.



## Схема подключения.

Имея правильно идентифицированные жилы питающего кабеля, осуществите их подключение к клеммному блоку светильника следующим образом.

