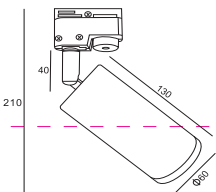

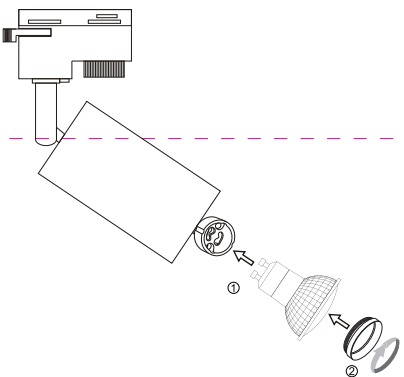


Instruction



1 x GU10 (50W)

Model: TR004-1-GU10-MG
Collection: Single phase
Series: Track lamps
 Wall Lamps



Montageanleitung:

- Schalten Sie vor Installation der Leuchte über den Hauptschalter den Strom aus.
- Bereiten Sie den Platz vor, an dem Sie die Leuchte anbringen wollen: Für Einbauleuchten mit einer Montagebohrung und für Anbauleuchten mit einem Vertiefungsbohrer mit einem Durchmesser von 220-240/50Hz Stromnetz, wenn möglich mit Erdungsbohrung zum Einbauort.
- Verbinden Sie die Leuchte mit dem 220-240V 50Hz Stromnetz. Wenn die Befestigung der Leuchte nicht einbaufähig ist, schalten Sie die Leuchte an der vorgesehenen Platz. Leuchte in der Montagebohrung oder an dafür vorgesehenen Platz.
- Verbinden Sie die Glühbirne in der Fassung.
- Schalten Sie den Strom an und überprüfen Sie die Funktionstüchtigkeit der Leuchte.

Assembly Manual:

- The installation of the lamp shall be performed with the power supply off.
- Prepare a place to install the lamp: a mounting hole for built-in lamps and a seat for surface-mounted lamps.
- Take 220-240V 50Hz power wires, including a grounding wire, if any, out of the wall.
- Connect the lamp to the 220-240V 50Hz power supply network. If the lamp has a grounding wire, it shall be also connected.
- Install the lamp in the mounting hole/socket and secure tightly.
- Install a bulb in the socket and fix the bulb.
- Turn on the power supply for the lamp and make sure that the lamp operates properly.

Інструкція з монтажу:

- Установіть світлоприймача зафіксуйтеся при вимкненні електричній мережі.
- Підготуйте місце для установки світлоприймача - монтажний отвір для вбудованих, посадочне місце для накладних.
- Виведіть дроти живлення, якщо є, з стіни.
- Підключіть світлоприймач до мережі 220-240В 50 Гц. Якщо в світлоприймачі передбачено дроти заземлення, його також необхідно підключити.
- Підключіть дроти живлення до світлоприймача / посадочного місця і надійно зафіксуйте.
- Встановіть лампу у цоколь і зафіксуйте її.
- Включіть подачу електричного струму до світлоприймача і переконатися в його правильній роботі.

Інструкція по установке:

- Установите светильника осуществляется при выключенной электрической сети.
- Подготовьте место для установки светильника: монтажное отверстие для встраиваемых, посадочное место для накладных.
- Выведите к месту установки провода питания 220-240V 50 Гц.
- Подключите светильник к электросети 220-240В 50 Гц. Если в светильнике предусмотрено провод заземления, его также необходимо подключить.
- Установите светильник в монтажное отверстие/посадочное место и надежно зафиксируйте.
- Установите лампу в цоколь и зафиксируйте ее.
- Включите подачу питания на светильник и убедитесь в его корректной работе.

Vertretung des Herstellerwerks / Manufacturer factory
affiliates / Filiale de l'usine du fabricant / Filiale di fabbrica
produttore / Filial de la fabrica / Fabrica de filial / Sube
Fabrica / Cabang Pabrik / Branch Factory / Fabrika de ramlita
/ Branch Factory / Oddzial Fabryka / Omlana zavoda
mavovozrasteni / Olin zavodu yirodnika / Olini
mavovozrasteni / Olin zavodu yirodnika / Olini
Distributors / Distributors / Distributors / Distribut
firmam / Distribut / Pribor, № 4-1121 / © 2022 China.

