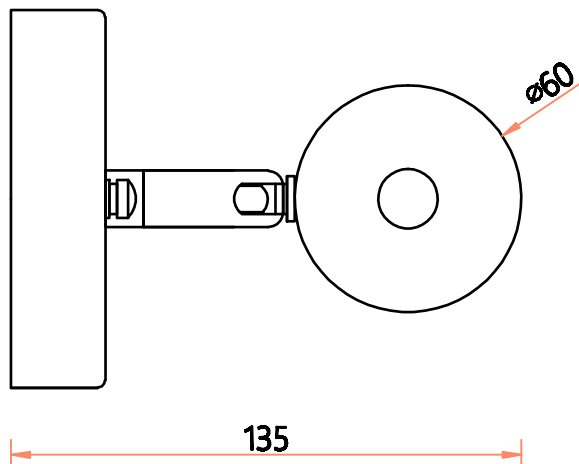
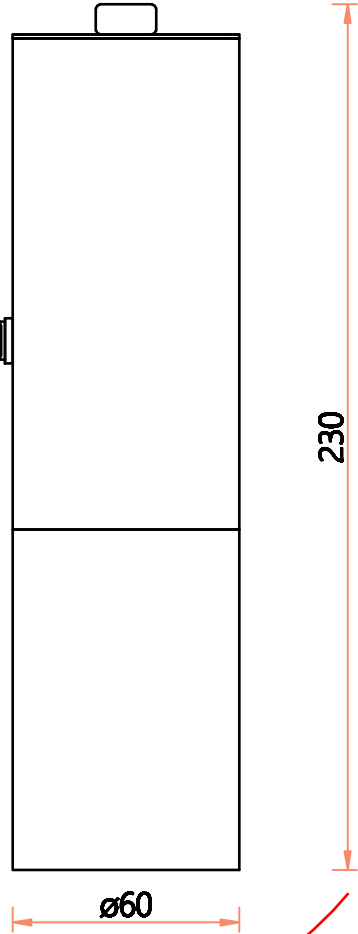
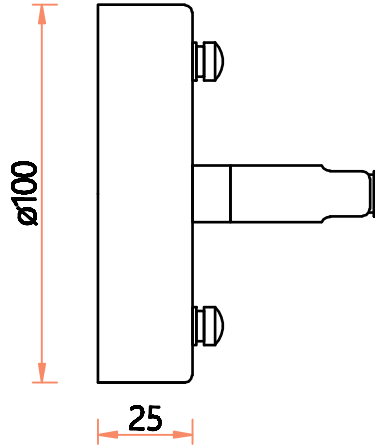
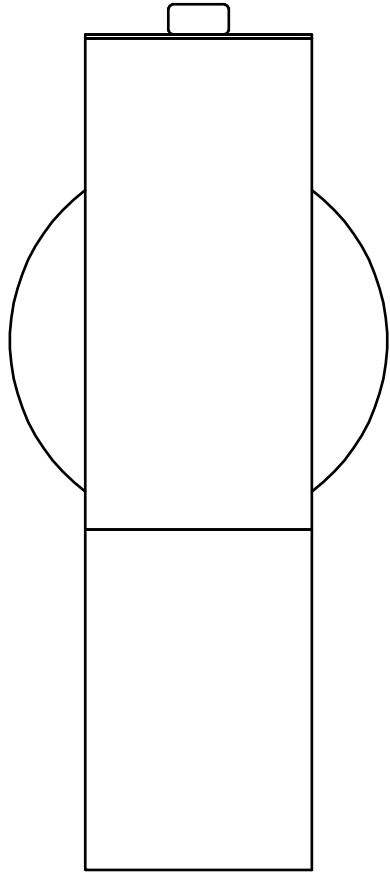


100

135



ITEM NO.: 1600-1W