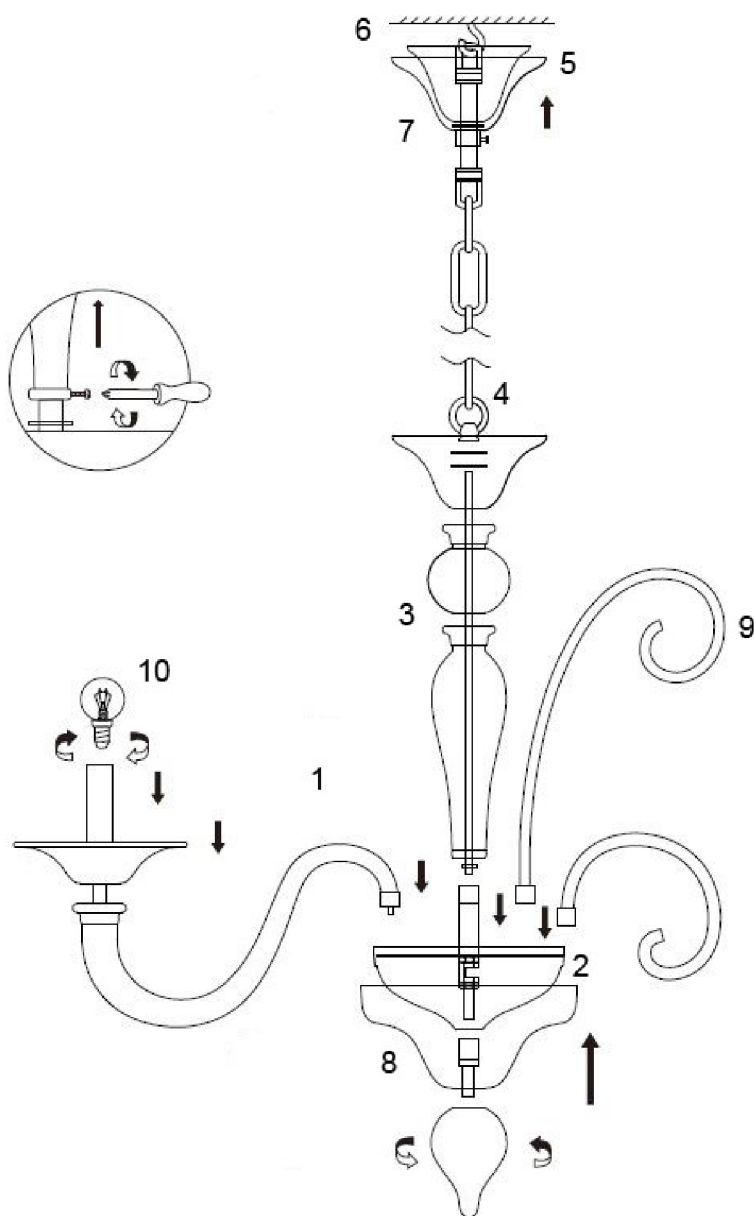


# ИНСТРУКЦИЯ ПО МОНТАЖУ СВЕТИЛЬНИКА



## АРТИКУЛ # S110218/8

1. Прикрепить рожки люстры к центральному корпусу. Для этого вставить рожек в отверстие и закрепить его гайкой. Тоже самое проделать с остальными рожками.
2. Соединить провода, выходящие из рожков, с центральными.
3. Установить вертикальный стержень люстры и декоративные элементы.
4. Установить верхний крепежный элемент люстры.
5. Соединить центральные провода, идущие из люстры, с проводами Вашей проводки.
6. Подвесить люстру к потолку.
7. Установить декоративную розетку, которая будет закрывать место крепления люстры к потолку.
8. Установить на место защитную крышку центрального корпуса люстры и закрепить его декоративным элементом.
9. Установить декоративные элементы.
10. Ввернуть лампы.

## ВНИМАНИЕ:

1. Перед сборкой светильника внимательно прочитайте данную инструкцию. Если у вас нет достаточного опыта по установке светотехники, то ознакомьтесь предварительно с руководством по самостоятельной установке светильника или обратитесь к квалифицированному электрику.
2. Перед тем как начать установку, отключите электропитание, повернув автоматический выключатель или предохранитель на коробке электросчета.
3. Перед тем как поменять лампу убедитесь, что лампа остыла, и отключена от сети электропитания.
4. Не используйте лампу с большей мощностью, чем указано на специальной наклейке.

**Внимание!** Этот светильник предварительно собран на фабрике квалифицированными специалистами. Перед подключением, пожалуйста, точно следуйте указаниям в инструкции поэтапно. Тогда вы сможете легко установить светильник, готовый к использованию.

**Примечание:** Электрический кабель непрерывно подсоединен через кронштейн или пластину. При распаковке светильника не тяните за кабель, т.к. это может привести к проблемам в подключении. Светильник намного легче монтировать, когда его установкой занимаются два человека.

**ПОЖАЛУЙСТА, СОБЛЮДАЙТЕ УКАЗАННЫЕ ЭТАПЫ УСТАНОВКИ В СООТВЕТСТВИИ С ЧЕРТЕЖОМ.**