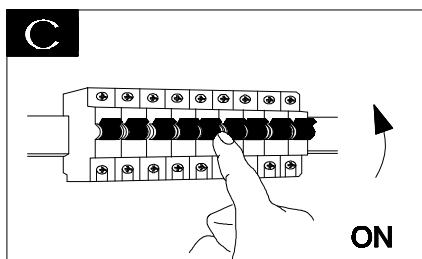
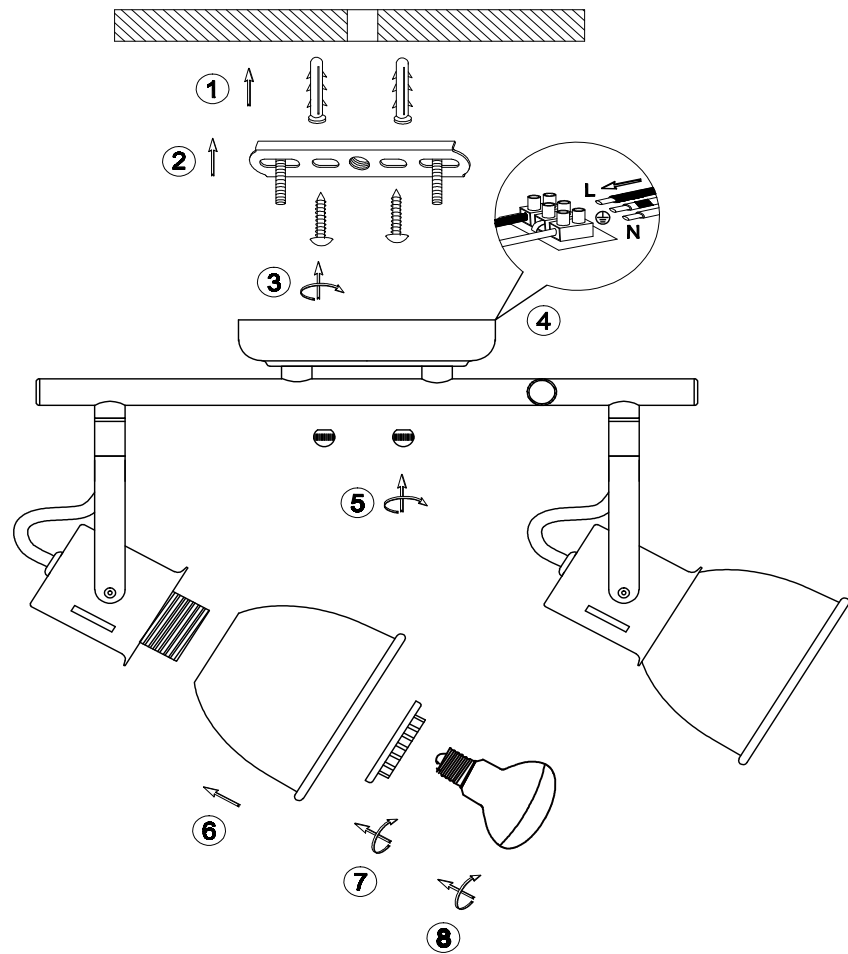


B



EN: Installation instruction for the lamp:

1. Remove the cover and put the lamp on a clean place, then install the lamp.
2. The lamp is limited to used 40W bulb.
3. Turn off the main power at the circuit breaker before installing the lamp in order to prevent possible shock.
4. Please wear gloves when installing the lamp.
5. Don't exceed the rated voltage 230V.
6. Do not use corrosive liquids to clean fixture such as acid, and alkaline liquids and use soft cloth when cleaning.

RU: Инструкция по установке светильника:

1. Снимите крышку и поставьте светильник на место, затем установите лампу.
2. Лампа ограничена используемой лампой мощностью 40 Вт.
3. Отключите основное питание автоматическим выключателем перед установкой лампы, чтобы предотвратить возможное поражение электрическим током.
4. При установке лампы надевайте перчатки.
5. Не превышайте номинальное напряжение 230 В.
6. Не используйте агрессивные жидкости для очистки приспособления, такие как кислоты и щелочные жидкости, используйте мягкую ткань при чистке.