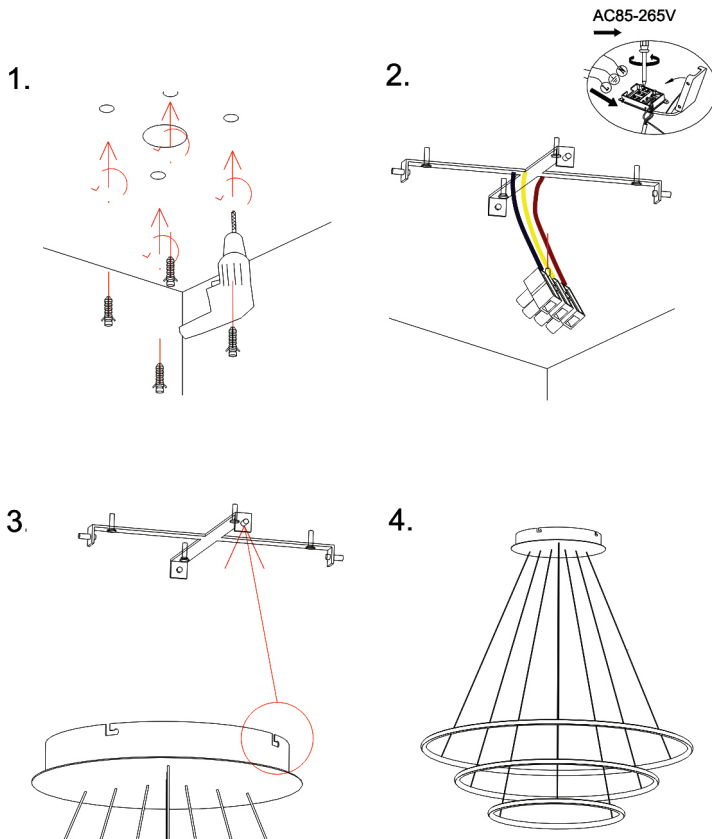


## ИНСТРУКЦИЯ ПО УСТАНОВКЕ

### Артикул

S111024/3R 110W White Out,  
 S111024/3R 110W White In,  
 S111024/3R 110W Black Out,  
 S111024/3R 110W Black In,  
 S111024/3R 144W White Out,  
 S111024/3R 144W White In,  
 S111024/3R 144W Black Out,  
 S111024/3R 144W Black In,  
 S111024/3R 180W White Out,  
 S111024/3R 180W White In,  
 S111024/3R 180W Black Out,  
 S111024/3R 180W Black In



1. Просверлить ударной дрелью отверстия для пластиковых дюбелей. Вставить пластиковые дюбели в просверленные отверстия. Привернуть с помощью саморезов крепежную планку.
2. Соединить провода, идущие из светильника, с проводами Вашей проводки.
3. Закрепить светильник на крепежной планке.
4. Включить.

### ВНИМАНИЕ:

1. Перед сборкой светильника внимательно прочитайте данную инструкцию. Если у вас нет достаточного опыта по установке светотехники, то ознакомьтесь предварительно с руководством по самостоятельной установке светильника или обратитесь к квалифицированному электрику.
2. Перед тем как начать установку, отключите электропитание, повернув автоматический выключатель или предохранитель на коробке электрощита.
3. Перед тем как поменять лампу убедитесь, что лампа остыла, и отключена от сети электропитания.
4. Не используйте лампу с большей мощностью, чем указано на специальной наклейке.

**Внимание!** Этот светильник предварительно собран на фабрике квалифицированными специалистами. Перед подключением, пожалуйста, точно следуйте указаниям в инструкции поэтапно. Тогда вы сможете легко установить светильник, готовый к использованию.

**Примечание:** Электрический кабель непрерывно подсоединен через кронштейн или пластину. При распаковке светильника не тяните за кабель, т.к. это может привести к проблемам в подключении.

Светильник намного легче монтировать, когда его установкой занимаются два человека.

**ПОЖАЛУЙСТА, СОБЛЮДАЙТЕ УКАЗАННЫЕ ЭТАПЫ УСТАНОВКИ В СООТВЕТСТВИИ С ЧЕРТЕЖОМ.**