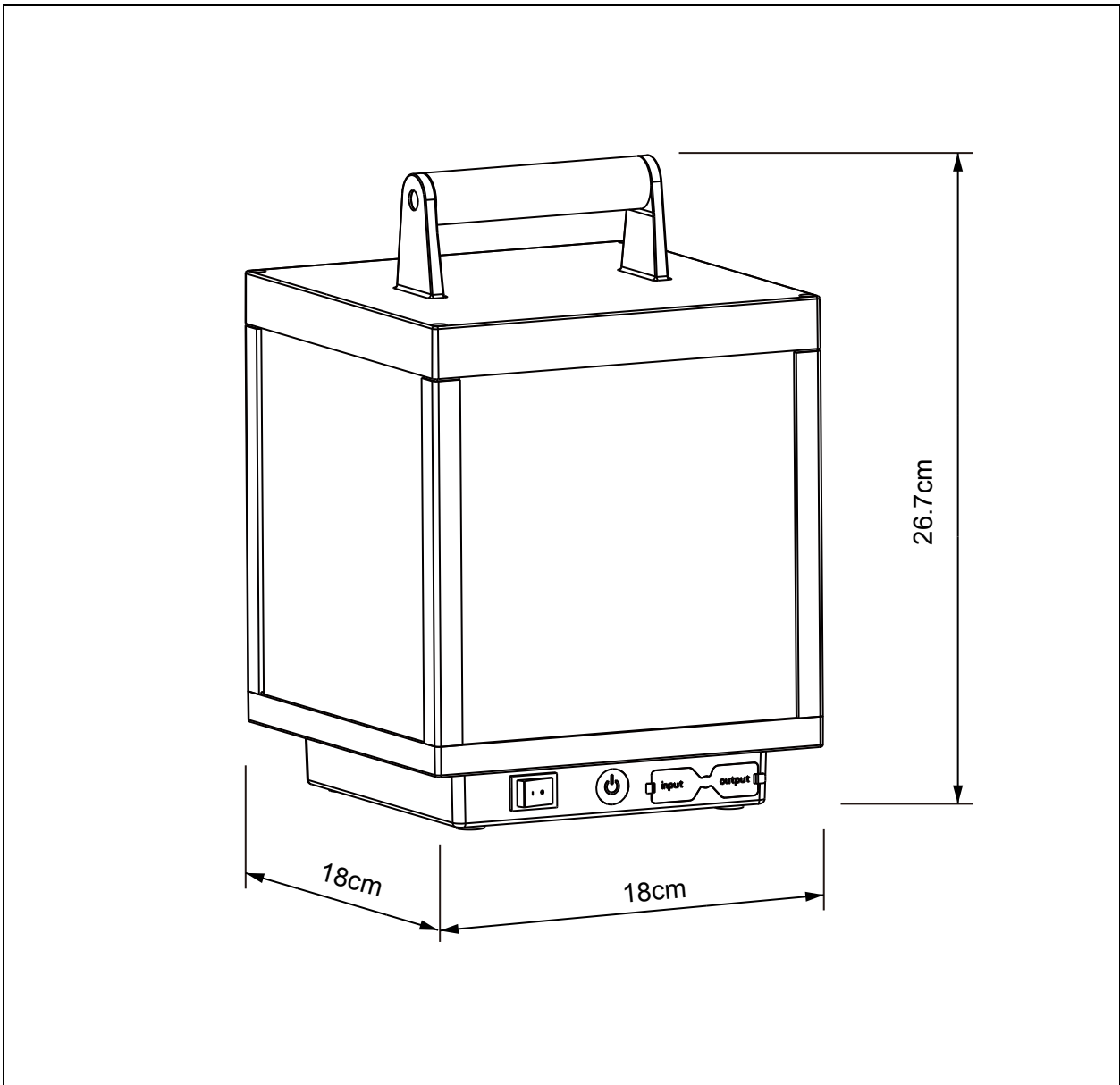


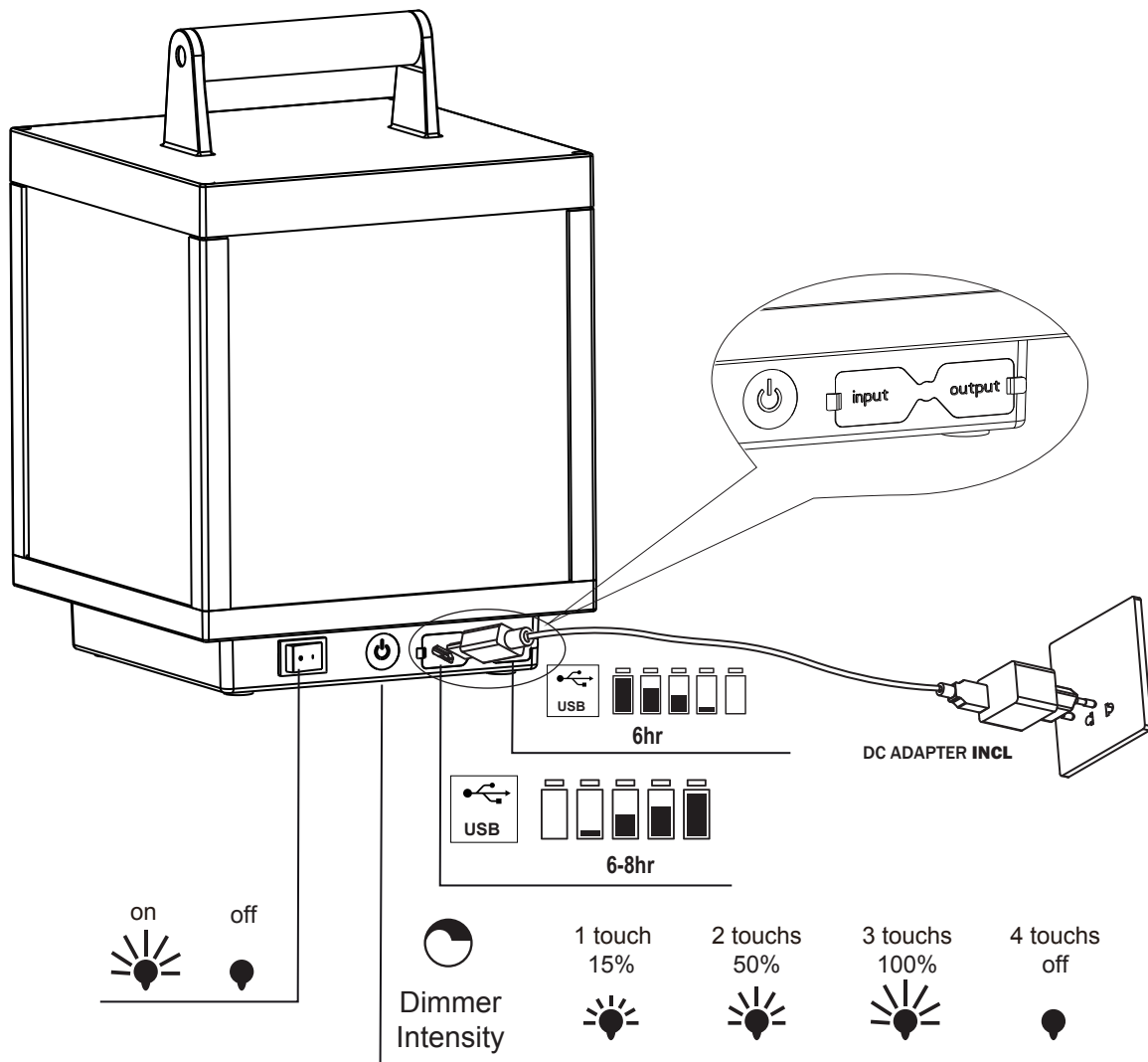
LUCIDE



Item number: 28862/06/30

Technical details

Materials used:	Aluminium + Glass + Plastic + Stainless Steel
Color:	Dark Grey
Dimmable and how is fixture dimmable	3-Step Touch Dimmable
Size:	Height: 26.7cm
	Length: 18cm
	Width: 18cm
	Net weight: 2.45kg
Power requirements:	3.7V DC
Bulb type and maximum wattage:	SMD LED, Max 5W
Number of bulbs:	36pcs SMD LED
IP degree:	IP54



- Dit toestel dimt in verschillende stappen. Telkens u het toestel aanraakt zal de lichtintensiteit veranderen.
- Cet appareil s'éclaire en plusieurs étapes. Chaque fois qu'on le touche, l'intensité lumineuse change.
- This item is dimmable in different steps. Each time the item is touched, the light intensity changes.
- Dieses Apparat dimmt in mehrere Malen. Wenn Sie das Apparat berühren, soll die Lichtintensität ändern.

TECHNICAL FEATURES

36 SMD LED Module 3000K, 5W, 3.7V, 7800mA 460LM INCL		USB 5Vdc 1A charger	
Built-in Rechargeable Lithium Battery Non-replaceable	Max 6-8hr	Charging Battery Red indicator Full Battery Green indicator	Battery Capacity 18650 / 2600mAH*3
IP54	ON/OFF	Max 6hr	micro usb line 1m - incl
		DC ADAPTER INCL CLASSII, 100V-240V~50Hz/60Hz OUTPUT 5V 1A	

Warning

1. Please turn on the switch and charge the lamp for min. 30mins before operation.
2. Please close the sealing cap of the USB after charging/discharging to ensure good water proof function;
3. Please notice when switch off, no power supply, can't operate the lamp with any function;
4. The indicator will flash every 2 seconds in red when battery power less than 30%, and flash every 1 second in red when power below 10%, then shut off when no power;
5. The green indicator will flash every 1 second while charging , and keep being on when fully charged;
6. It will dim off and no dimming function while charging, also no discharging function in this situation;
7. Never short circuit the input and output of the lamp, or please restart the lamp with switch.

Warranty declaration:

Lucide NV warrants that the products supplied will be free from defects in material and workmanship for a period of 2 years from the date of purchase by the end user, if the item is installed and maintained properly as mentioned in the user manual.

Exclusions for the warranty: 1. Broken glass parts of the fixture will only be replaced within 14 days after purchasing by the end user. 2. Normal wear and tear, discoloring as a result from normal use. 3. Damage caused by external causes like fire, water, wrong use/ installation or maintenance of the product.

For warranty claims the customer needs to hand over defective fixture/part and the original purchase ticket.

Garantieverklaring:

Lucide NV garandeert dat de geleverde producten vanaf de datum van aanschaf door de gebruiker voor een periode van 2 jaar vrij zijn van defecten in materiaal en afwerking wanneer het artikel juist wordt geïnstalleerd en onderhouden zoals beschreven in de handleiding.

Uitsluitingen voor de garantie: 1. Gebroken glazen onderdelen van de armatuur worden alleen vervangen binnen 14 dagen na aanschaf door de eindgebruiker. 2. Normale slijtage, verkleuring als gevolg van normaal gebruik. 3. Schade veroorzaakt door externe oorzaken zoals vuur, water, verkeerd gebruik/onderhoud of verkeerde installatie van het product.

Déclaration de garantie :

Lucide NV garantit que les produits fournis seront exempts de défaut de matériel et de main d'œuvre pendant une période de 2 ans à compter de la date d'achat par l'utilisateur final, si l'objet est installé et entretenu correctement comme indiqué dans le manuel de l'utilisateur.

Exclusions pour la garantie : 1. Les pièces de verre cassées sur l'appareil ne seront remplacées que 14 jours à compter de l'achat par l'utilisateur final. 2. L'usure normale, la décoloration résultant d'une utilisation normale. 3. Les dégâts causés par des facteurs externes comme le feu, l'eau, une utilisation / installation ou maintenance incorrecte du produit.

Pour les réclamations de de garantie, le client doit remettre les appareils / pièces défectueuses et le ticket d'achat original.

Garantiebestimmungen:

Lucide NV garantiert für einen Zeitraum von 2 Jahren ab Kaufdatum und Kauf durch den Endkunden, dass das gelieferte Produkt frei von Material- und Herstellungsfehlern ist, sofern das Produkt gemäß der Bedienungsanleitung installiert und gewartet wird.

Von der Garantie ausgenommen: 1. Gebrochene Glasteile der Fassung werden nur innerhalb von 14 Tagen ab Kauf durch den Endkunden ersetzt. 2. Normaler Verschleiß, Verfärbungen aufgrund des normalen Gebrauchs. 3. Beschädigungen aufgrund externer Ursachen wie Feuer, Wasser, unsachgemäße Nutzung/ Installation oder Wartung des Produkts.

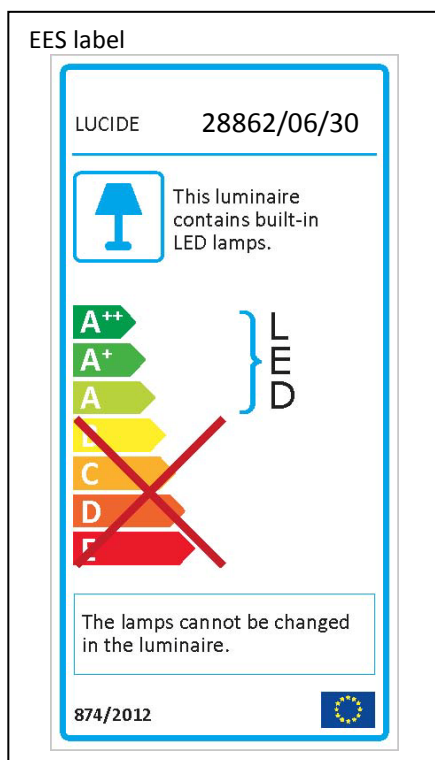
Kunden müssen das defekte Produkt/Teil und den Originalkaufbeleg einsenden, um Garantieansprüche geltend zu machen.

Deklaracja gwarancji:

LucideNV gwarantuje, że dostarczone produkty będą wolne od defektów materiałowych oraz produkcyjnych przez okres 2 lat od daty zakupu przez użytkownika końcowego, jeżeli urządzenie jest zainstalowane i prawidłowo utrzymywane zgodnie z instrukcją obsługi.

Wyłączenie z gwarancji: 1. Rozbite szkło zostanie wymienione tylko do 14 dni od momentu zakupu przez użytkownika końcowego. 2. Normalne zużycie, utrata koloru w wyniku normalnego użytkowania. 3. Uszkodzenie spowodowane czynnikami zewnętrznymi takimi, jak ogień, woda, nieprawidłowe używanie/ instalacja lub utrzymywanie produktu.

W celu uzyskania gwarancji klient musi zwrócić uszkodzony przedmiot oraz oryginalny dowód zakupu.



Other languages of the manual and further explanations can be found on our website.