

Встраиваемый алюминиевый профиль

Артикулы 358090 - 358091, серия SABRO

Назначение

Встраиваемый профиль предназначен для того чтобы встроить в потолок/стену как однофазный, так и трехфазный шинопровод заподлицо (на одном уровне с потолком/стеной).

Гарантийные обязательства

При правильной эксплуатации гарантируется нормальная работа в течение 10 лет со дня продажи через розничную торговую сеть. Не возмещается ущерб за дефект:

- появившийся по истечении гарантийного срока;
- появившийся за время гарантийного срока в результате нарушения правил эксплуатации, изменения конструкции, поврежденный при транспортировке.

Фабрика-изготовитель

Жонгшан Гужен Женью Лайтинг Мануфактори
Адрес: 3F, Донгсинг Род, Кансан, Гужень, Жонгшан Сити,
Гуангдонг, КНР

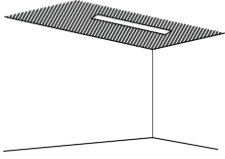
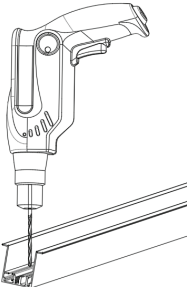
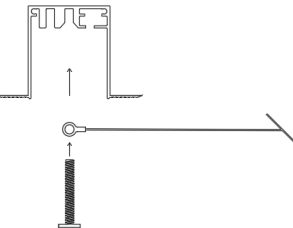
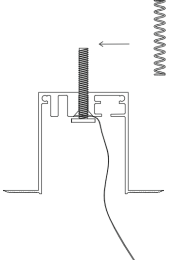
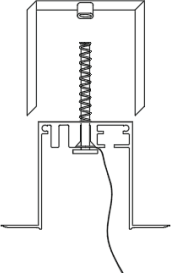
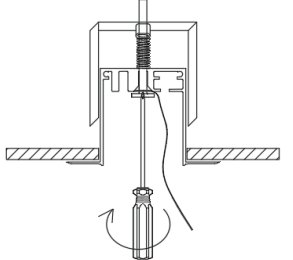
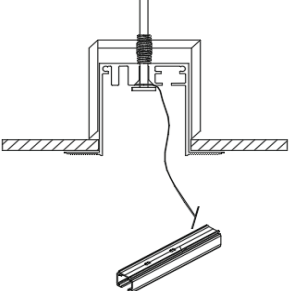
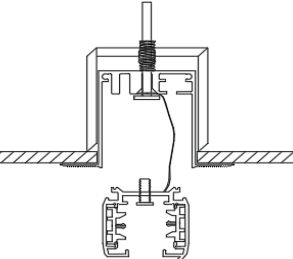
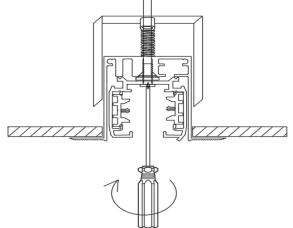
Импортер

ООО «Световит». Юридический адрес: 115516, г. Москва, ул. Промышленная, д. 11, стр. 3, пом. 1, комн. 21
По вопросам приобретения и сервисного обслуживания обращаться в ООО «Сонекс»- 127644, Москва, ул. Лобненская 18, стр.1, Тел. (495)485-37-00, Факс (495) 485-37-63

Дата изготовления



Схема установки встраиваемого профиля.

 <p>Вырежьте отверстие в потолке, размер отверстия см. на упаковке.</p>	 <p>Сделайте монтажные отверстия на профиле, с помощью дрели.</p>	 <p>На винт оденьте страховочный трос, затем вставьте винт в монтажное отверстие в профиле.</p>
 <p>Поместите пружину на винт профиля.</p>	 <p>Закрепите держатель на винте</p>	 <p>Вставьте профиль через отверстие в потолке и закрепите отверткой. Держатель опустится и закрепится на потолке.</p>
 <p>Пропустите страховочный трос через монтажное отверстие трека, чтобы предотвратить падение трека.</p>	 <p>Вставьте монтажный винт в отверстие в треке. Вы сможете установить в профиль как однофазный, так и трехфазный шинопровод заподлицо.</p>	 <p>С помощью отвертки затяните винты трека в профиле. Установка завершена!!!</p>