

# D nolux

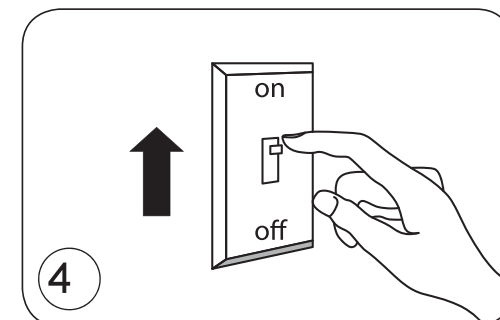
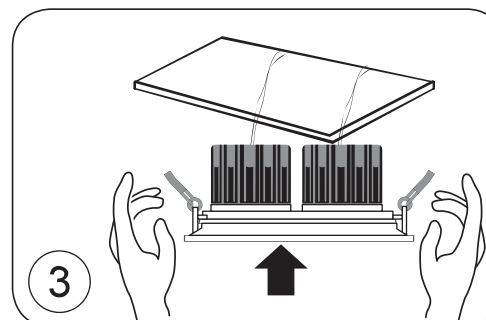
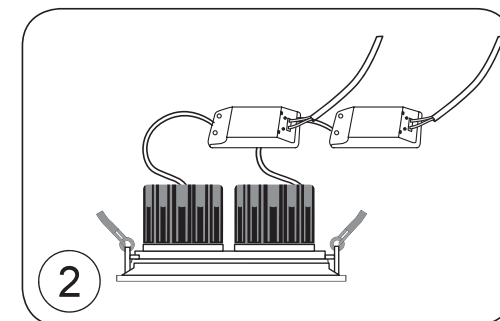
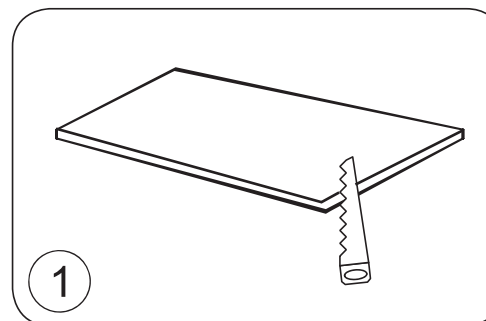
Цвет корпуса: Белый  
Напряжение: 220 - 240В  
Потребляемая мощность: 30Вт 350мА  
Цветовая температура: 3000К  
Световой поток: 2511Лм  
Индекс цветопередачи: Ra>90  
Угол рассеивания: 38°  
Степень защиты: IP22  
Габариты, мм: 250x145 H100  
Монтажное отверстие, мм: 230x130  
Источник питания в комплекте  
Гарантия: 2 года

DL18893/02 White SQ



## ИНСТРУКЦИЯ ПО УСТАНОВКЕ

1. Вырезать отверстие в соответствии с прилагаемыми в инструкции размерами.
2. Подсоединить кабель к источнику питания.
3. Зажать пружины в вертикальном положении и вставить светильник в отверстие.
4. Включить.



## ВНИМАНИЕ!

1. Перед установкой убедитесь, что прибор отключен.
2. Не покрывать светильник теплоизоляционными или иными материалами.
3. При установке необходимо воспользоваться услугами квалифицированных специалистов.