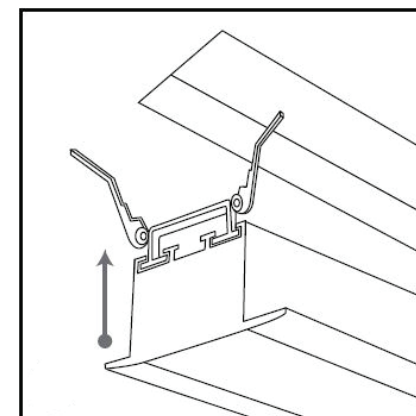
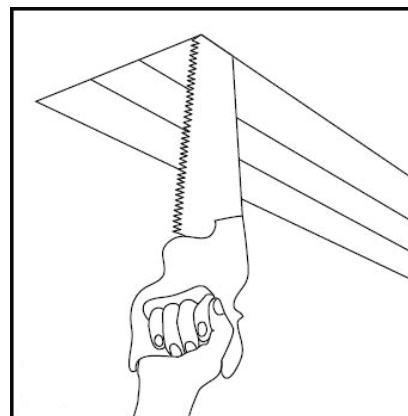


# D<sup>o</sup>nolux<sup>®</sup>

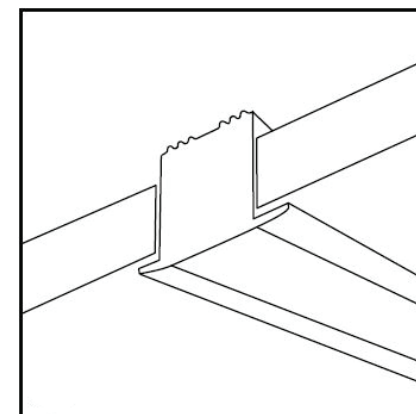
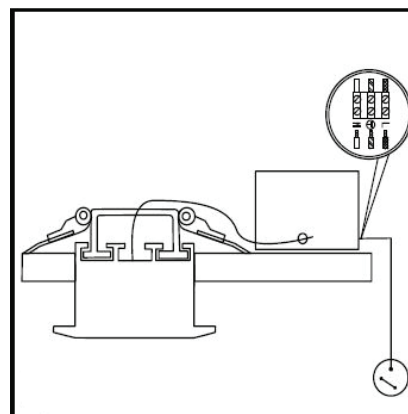
Мощность: 9,6 Вт  
Световой поток: 660 Lm  
Цветовая температура: 3000 K  
Степень защиты: IP20  
Монтажные размеры: 37x505 мм  
Габариты: 50x35x500 мм  
Источник питания в комплекте

DL18502M50WW10



## ИНСТРУКЦИЯ ПО УСТАНОВКЕ

1. Подготовить монтажное отверстие для светильника.
2. Подключить светильник к блоку питания соблюдая полярность.  
Соединить провода, идущие из блока питания, с проводами Вашей проводки.
3. Установить светильник в монтажное отверстие.
4. Включить.



## ВНИМАНИЕ!

При установке рекомендуется воспользоваться услугами специалиста.  
Перед установкой убедитесь, что питание электрической сети выключено.  
Не рекомендуется долгое время смотреть на включенный светильник.  
Используется только в закрытых помещениях.

