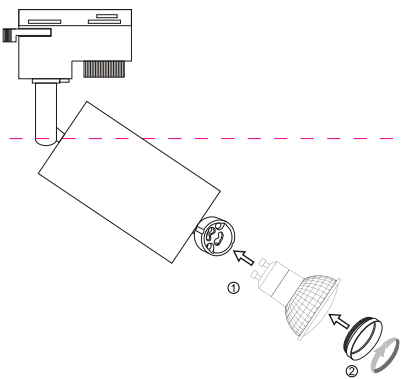
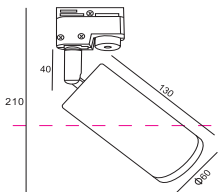


Instruction



1 x GU10 (50W)

Model: TR011-1-GU10-W
Collection: Single phase
Series: Track lamps

 Wall Lamps



Montageanleitung:

- Schalten Sie vor Installation der Leuchte über den Hauptschalter den Strom ab.
- Bereiten Sie den Platz vor, an dem Sie die Leuchte anbringen wollen: Für Einbauleuchten mit einer Montagebohrung und für Anbauleuchten mit einem Vertiefungsbohrer mit einem Durchmesser von 210-240V 50Hz Stromnetz, wenn möglich mit Erdungsbohrung zum Einbauort.
- Verbinden Sie die Leuchte mit dem 220-240V 50Hz Stromnetz. Wenn die Befestigung der Leuchte nicht durch eine Montagebohrung oder an dafür vorgesehenen Platz in der Montagebohrung erfolgt, muss die Leuchte vor der Montage mit einem geeigneten Befestigungsmittel gesichert werden.
- Schalten Sie den Strom an und überprüfen Sie die Funktionstüchtigkeit der Leuchte.

Assembly Manual:

- The installation of the lamp shall be performed with the power supply disconnected.
- Prepare a place to install the lamp: a mounting hole for built-in lamps and a seat for surface-mounted lamps.
- Take 220-240V 50Hz power wires, including a grounding wire, if any, out of the wall.
- Connect the lamp to the 220-240V 50Hz power supply network. If the lamp has a grounding wire, it shall be also connected.
- Install the lamp in the mounting hole/socket and secure tightly.
- Install a bulb in the socket and fix the bulb.
- Turn on the power supply for the lamp and make sure that the lamp operates properly.

Інструкція з монтажу:

- Установіть світлоприймача за допомогою при відключенні електричної мережі.
- Підготуйте місце для установки світлоприймача - монтажний отвір для вбудованих, посадочне місце для накладних.
- Виведіть з місця установки проводів монтажні дроти 220-240V 50 Гц, в тому числі дроті заземлення, якщо він є в світлоприймачу.
- Підключіть світлоприймач до мережі 220-240В 50 Гц. Якщо в світлоприймачі дроті заземлення, його також необхідно підключити.
- Встановіть світлоприймач у монтажний отвір / посадочне місце і надійно закріпіть.
- Встановіть лампу у цоколь і зафіксуйте її.
- Включіть подачу електричного струму до світлоприймача і переконатися в його правильній роботі.

Инструкция по установке:

- Установите светильника осуществляется при выключенной электрической сети.
- Подготовьте место для установки светильника: монтажное отверстие для встраиваемых, посадочное место - для накладных.
- Выведите к месту установки провода монтажа 220-240V 50 Гц.
- Подключите светильник к сети 220-240В 50 Гц. Если в светильнике провод заземления, его также необходимо подключить.
- Установите светильник в монтажное отверстие/посадочное место и надежно закрепите.
- Установите лампу в цоколь и зафиксируйте ее.
- Включите подачу питания на светильник и убедитесь в его корректной работе.

Vertretung des Herstellerwerks / Manufacturer factory
affiliate / Filiale de l'usine du fabricant / Filiale di fabbrica
produttore / Filial de la fabrica / Fabrica de filial / Sube
Fabrika / Cabang Pabrik / Branch Factory / Fabrics de rambla
/ Branch Factory / Oddzial Fabryka / Ombilak zavoda
многоповерх / Один завод / виробник / Один
завод-производитель / Один завод / производитель /
Директор завода / Директор / Представитель завода /
fabrikdirektor / Ръководител / Представител

