

# Dinolux

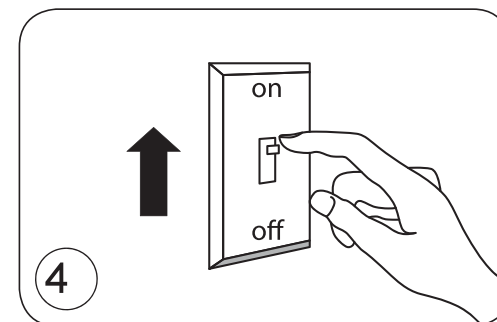
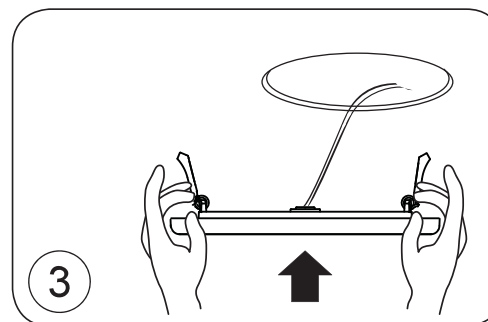
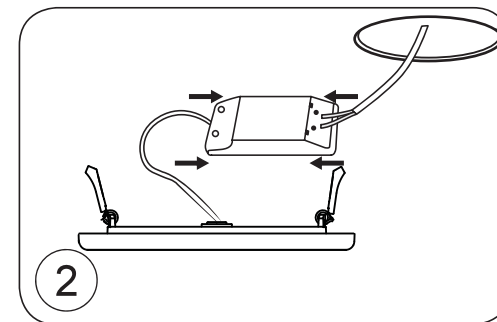
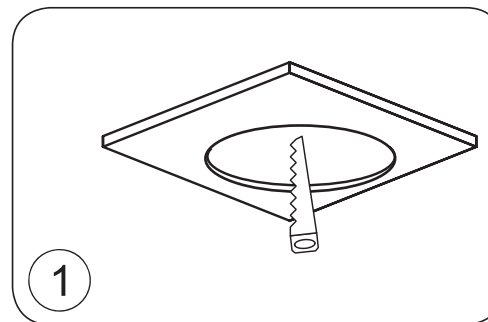
Цвет корпуса: Белый  
Напряжение: 220-240В  
Потребляемая мощность: 27Вт  
Цветовая температура: 3000К  
Световой поток: 1900Лм  
Степень защиты: IP44  
Индекс цветопередачи: Ra>80  
Угол рассеивания: 120  
Габариты, мм: 215x215xH20  
Монтажное отверстие, мм: Ø195  
Источник питания в комплекте  
Гарантия: 2 года

DL20091SQ27W1W IP44



## ИНСТРУКЦИЯ ПО УСТАНОВКЕ

1. Вырезать отверстие в соответствии с прилагаемыми в инструкции размерами.
2. Подсоединить кабель к источнику питания.
3. Зажать пружины в вертикальном положении и вставить светильник в отверстие.
4. Включить.



## ВНИМАНИЕ!

1. Перед установкой убедитесь, что прибор отключен.
2. Не покрывать светильник теплоизоляционными или иными материалами.
3. При установке необходимо воспользоваться услугами квалифицированных специалистов.