
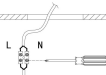
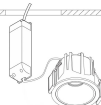
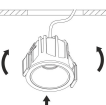
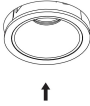

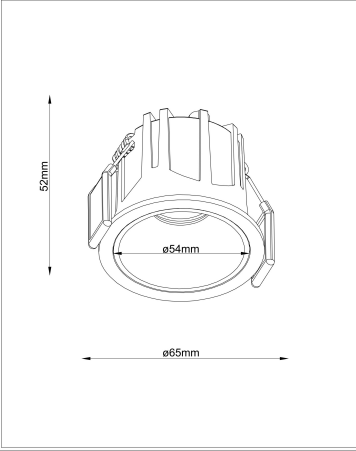




Instruction

	
A	B
Cut out: \varnothing 55mm	
C	D
	
E	F
	
	
	
Model: DL043-01-10W3K-D-RD-WB Collection: Downlight  Resessed	



Montageanleitung:

- Schalten Sie vor Installation der Leuchte über den Hauptschalter den Strom ab.
- Bereiten Sie den Platz vor, an dem Sie die Leuchte anbringen wollen: Für Einbauleuchten mit einer Montagebohrung und für Anbauleuchten mit einem Vierer-Sieb in 220-240V 50Hz Stromnetz, wenn möglich mit Erdungsblech, zum Einbauort.
- Verbinden Sie die Leuchte mit dem 220-240V 50Hz Stromnetz. Wenn die Befestigung des Leuchte nicht zufriedenstellend ist, ändern Sie die Montagebohrung oder an dafür vorgesehenen Platz.
- Verbinden Sie die Leuchte in der Fassung.
- Schalten Sie den Strom an und überprüfen Sie die Funktionstüchtigkeit der Leuchte.

Assembly Manual:

- The installation of the lamp shall be performed with the power supply off.
- Prepare a place to install the lamp: a mounting hole for built-in lamps and a seat for surface-mounted lamps.
- Take 220-240V 50Hz power wires, including a grounding wire, if any, out of the wall.
- Connect the lamp to the 220-240V 50Hz power supply network. If the lamp has a grounding wire, it shall be also connected.
- Install the lamp in the mounting bracket and secure tightly.
- Install a bulb in the socket and fix the bulb.
- Turn the power supply for the lamp on and make sure that the lamp operates properly.

Інструкція з монтажу:

- Установку світильника здійснюється при вимкненні електричного мережі.
- Підготувати місце для установки світильника - монтажний отвір для вбудованих, посадочне місце для накладних.
- Вивести в місце установки проводів монтажні жилки 220-240V 50 Гц.
- Підключити світльник до мережі 220-240V 50 Гц. Якщо в світильнику передбачений дрот заземлення, його також необхідно підключити.
- Встановити світильник в монтажний кріплення і надійно закріпити.
- Включити подачу електричного струму до світильника і переконатися в його правильній роботі.

Інструкція по установке:

- Установку світильника осуществляется при выключенной электрической сети.
- Подготовить место для установки светильника: монтажное отверстие для встраиваемых, посадочное место для накладных.
- Вывести в место установки провода монтажные жилки 220-240V 50 Гц.
- Подключить светильник к сети 220-240V 50 Гц. Если в светильнике предусмотрен провод заземления, его также необходимо подключить.
- Установить светильник в монтажное отверстие/посадочное место и надежно закрепить.
- Установить подачу электричества и убедиться в его корректной работе.

Vertretung des Herstellerwerks / Manufacturer factory affiliate / Filiale de l'usine du fabricant / Filiale di fabbrica produttore / Filial de l'fabrica / Fabrica de filial / Šube Fabrika / Cabang Pabrik / Branch Factory / Fabrica de rambla / Branch Factory / Oddział Fabryka / Filialna závoda / 代表店 / 代理店 / 支店 / 分店 / 代表工場 / 代理工場 / 支店工場 / 代理工場 / 代表工廠 / 代理工廠 / 支店工廠 / 代理工廠 / 代表廠 / 代理廠 / 支店廠 / 代理廠

