



ИК-ДАТЧИК ДВИЖЕНИЯ

SR-8004 | SR-8004DC

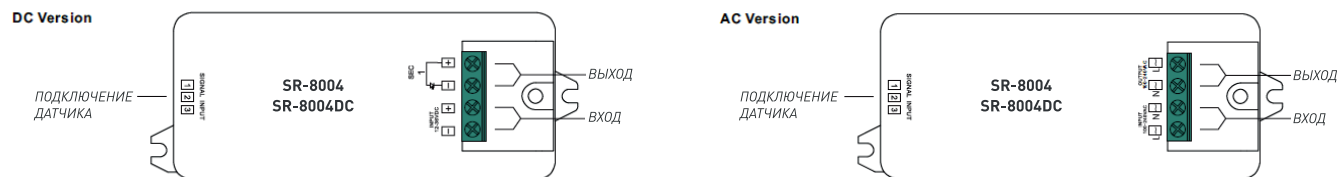
ОПИСАНИЕ

Одноканальный выключатель с выносным датчиком движения. Включение/выключение устройства происходит при движении в области 3м от датчика.

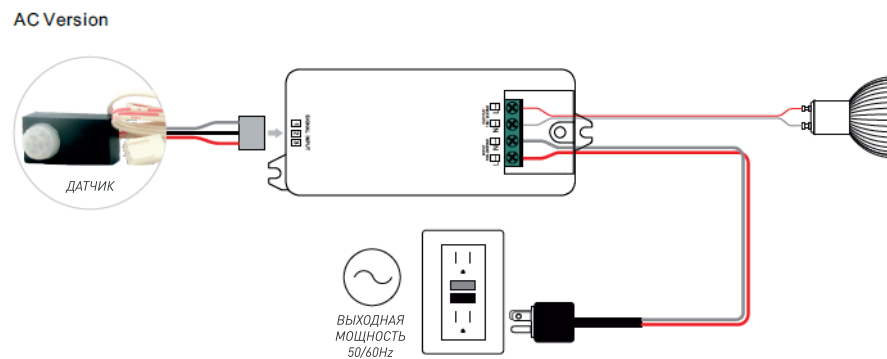
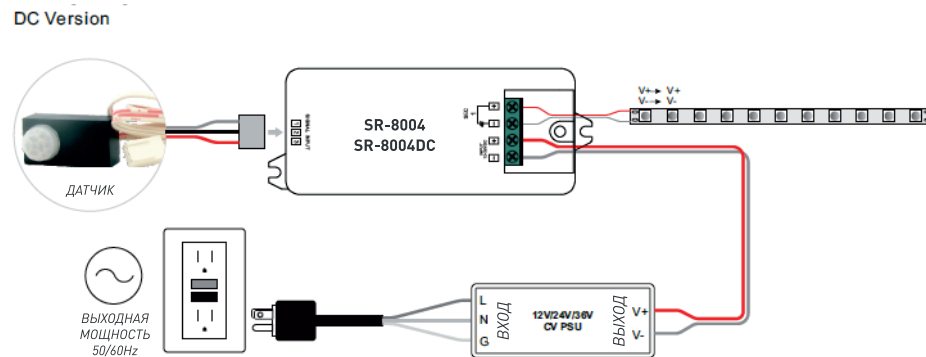
ТЕХНИЧЕСКИЕ ХАРАКТЕРИСТИКИ

Название	Напряжение питания	Выходной ток	Размеры (д*ш*в)
SR-8004DC	12-36VDC	8 А	95*37*20 мм
SR-8004	100-240VAC	5 А	95*37*20 мм

СХЕМА ИК-ДАТЧИКА



ПОДКЛЮЧЕНИЕ



МЕРЫ ПРЕДОСТОРОЖНОСТИ

- НЕ устанавливайте устройство при включенном питании
- НЕ подвергайте датчик воздействию влаги
- НЕ допускайте короткое замыкание на выходных контактах датчика
- НЕ нагружайте устройство выше заявленной мощности