

Краткое руководство по началу работы

## Датчики и Сенсоры



### Выключатели SR-8001A/B с ИК сенсором



DIM



# Выключатели SR-8001A/B с ИК сенсором

Модель: SR-8001A/B



ИК-датчики



База выключателя



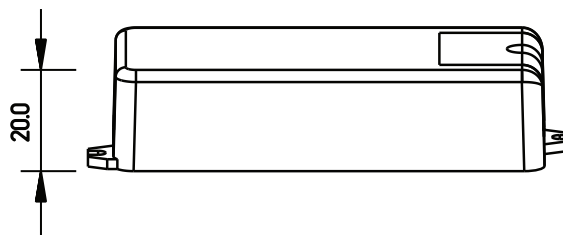
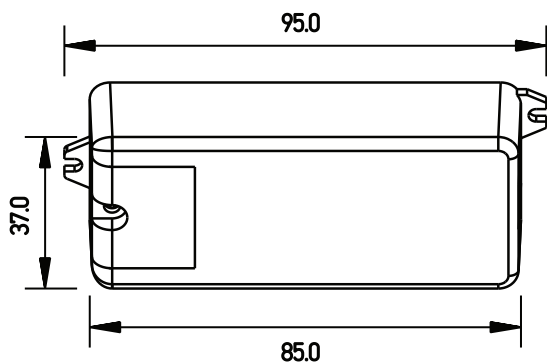
## Возможности

- Срабатывание датчика (ВКЛ/ВЫКЛ) происходит при каждом новом движении в зоне обнаружения (SR-8001A). Предназначается для включения/выключения светом взмахом руки, наиболее популярное использование для управления подсветкой кухонной зоны.
- Любое движение или помеха в зоне обнаружение датчика устанавливает выключатель в состоянии ВЫКЛ, отсутствие движения или помехи в состоянии ВКЛ. Предназначается для установки в шкафах для реагирования на открытие двери.
- Зона обнаружения: 1-6см.
- Диаметр отверстия для монтажа датчика - 10мм.
- Нагрузка до 500Вт.
- Доступна модель 12-36V

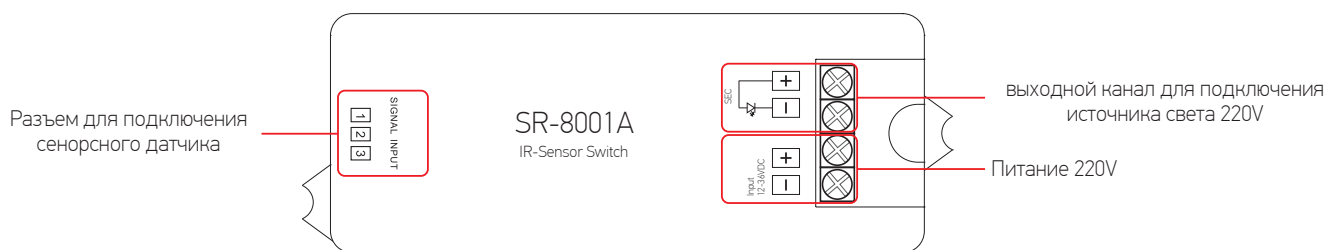
## Модели и их параметры

Наименование	Вх. напряжение	Ток на выходе	Выход	Примечание 1
<b>SR-8001A</b>	100-240VAC	5A	500W	Взмах руки
<b>SR-8001B</b>	100-240VAC	5A	500W	Открытие/закрытие двери

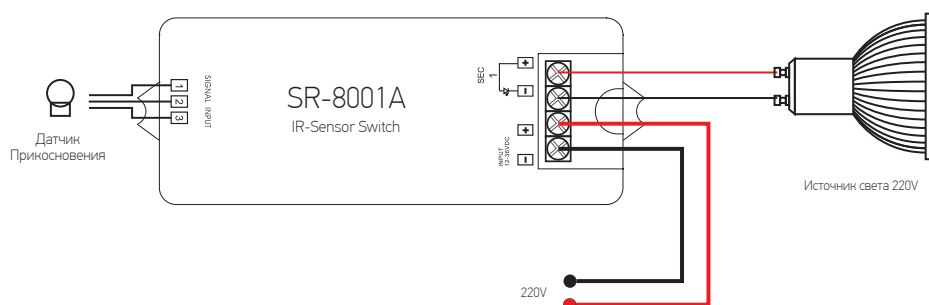
## Габариты



## Обозначение кнопок



## Схема подключения



## Важная информация

Оборудование должно подключаться квалифицированным специалистом.

При подключении приемника убедитесь, что все подключаемые устройства обесточены.

Устройство обладает классом защиты IP20. При установке приемника на улице убедитесь, что оно монтируется во влагозащищенный бокс или щит с наличием вентиляции и обогрева.

Убедитесь, что выходное напряжение блока питания совпадает с рабочим напряжением приемника.

## Гарантийная информация

3 года гарантии.

### Гарантия не действует:

При повреждениях, вызванных неправильным подключением, замыканием и любой другой манипуляцией, не предусмотренной данной инструкцией.

При повреждениях вызванными транспортировкой, вибрацией или применением любой другой внешней силы.

При повреждениях вызванными землетрясением, пожаром, воздействием солнечных лучей, водой, непредусмотренным напряжением и пр..